

ТЕХНІЧНА ЗАВДАННЯ (СПЕЦИФІКАЦІЯ)

Номер тендера:

01	LOT	SUP	02
----	-----	-----	----

Донор: Фонд Східна Європа

Назва заходу у проєкті: «Спроможні та сильні Суми»

Назва договору: Договір на постачання та монтаж пристінних поручнів з нержавіючої сталі для маломобільних груп населення (МГН) у реабілітаційному відділенні КНП КМР «Конотопська міська лікарня»

Дата оголошення закупівлі

10	05	2026	12 00
----	----	------	-------

Кінцевий термін подання пропозицій

13	05	2026	23 00
----	----	------	-------

Оцінка пропозицій

14	05	2026	12 00
----	----	------	-------

1. Загальна інформація

Ця Технічна специфікація визначає мінімальні технічні вимоги до предмета закупівлі та є невід'ємною частиною тендерної документації. **До цієї Технічної специфікації додається ТЕХНІЧНИЙ ЗВІТ (ВИСНОВОК) №3, який підлягає обов'язковому врахуванню Учасниками при підготовці технічної пропозиції.**

Учасник несе відповідальність за правильність підбору обладнання відповідно до фактичних параметрів свердловини.

2. ТЕХНІЧНИЙ ЗВІТ (ВИСНОВОК) №3

за результатами обстеження об'єкта:

Комунальне некомерційне підприємство конотопської міської ради "конотопська центральна районна лікарня ім. Академіка міхайла давидова"

Адреса об'єкта: Україна, 41615, Сумська обл., Конотопський р-н, місто Конотоп, вул.Амосова Миколи, будинок 5

Фото з розмірами або маркуванням - [посилання](#)

- 1) Мета обстеження:** Оцінка можливості заміни поручнів для маломобільних груп населення (МГН) в коридорі реабілітаційного відділення – можливість присутня.

2) Опис об'єкта:

Параметр	Опис
Тип будівлі	КОМУНАЛЬНЕ НЕКОМЕРЦІЙНЕ ПІДПРИЄМСТВО КОНОТОПЬСЬКОЇ МІСЬКОЇ РАДИ «КОНОТОПЬСЬКА МІСЬКА ЛІКАРНЯ»
Конструктивні елементи	Цегла силікатна, перекриття – плити пустотні, залізобетонні
Поверховість	5 поверхів
Рік будівництва	Відсутні дані
Короткий опис вхідної групи	Ганок – тротуарна плитка по цегляних сходах; вхід – типовий залізобетонний марш

3) Опис зони встановлення:

Параметр	Опис
Локація	5-й поверх, коридор реабілітаційного відділення
Наявність поручнів	наявні
Технічний стан	Незадовільні (розхитані кріплення)
Відповідність нормам	Не відповідають ДБН В.2.2-40:2018 (зі змінами №2, №3)

4) Обміри:

№ З/п	Довжина відрізка, де повинен розташовуватись поручень, мм	№ З/п	Довжина відрізка, де повинен розташовуватись поручень, мм	№ З/п	Довжина відрізка, де повинен розташовуватись поручень, мм	Примітка
1	2260	11	297	21	1158	Усі розміри замірялись між зовнішніми сторонами лиштвами (див. план)
2	1756	12	3910	22	1665	
3	433	13	878	23	2989	
4	1920	14	1975	24	998	
5	818	15	3532	25	4425	
6	308	16	4932	26	6300	
7	4077	17	5000	27	1453	
8	231	18	2932	28	1607	
9	157	19	983	29	3892	
10	992	20	4756			
Загальна довжина, мм						66634

План Реабілітаційного відділення Конотопської ЦРЛ



Місце встановлення поручнів:



Місце встановлення поручнів, після демонтажу наявних:



Ніша пожежного гідранта закрита декоративною панеллю



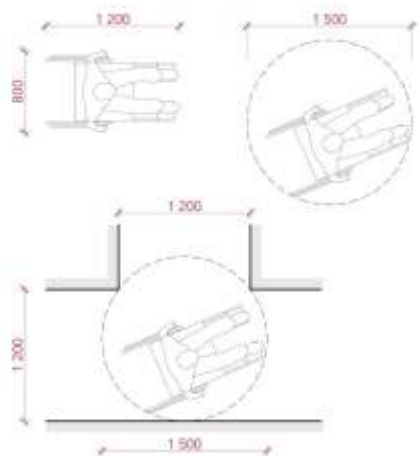
Ніша електрощитової закрита декоративною панеллю



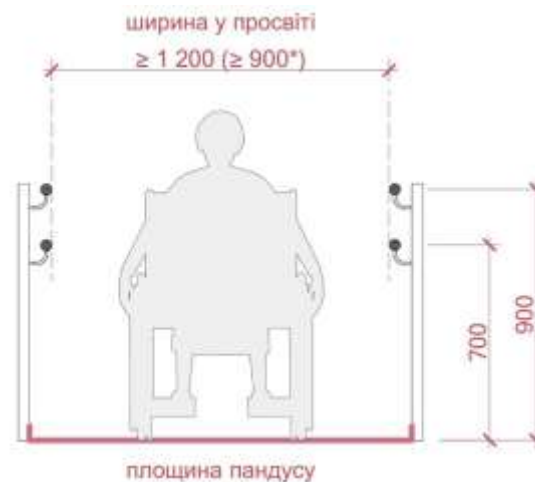
Місце встановлення поручнів — за зверненням керівництва закладу рекомендовано, за можливості, передбачити встановлення коротких поручнів у місці, зображеному на фото.



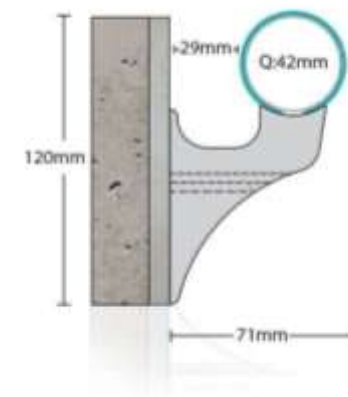
мінімальні габарити для доступності



ширина проходів



Відстань між стіною і поручнем повинна бути не менше 40 мм



5) Стан конструкцій:

Параметр	Опис
Матеріал стін	Силікатна цегла
Технічний стан	задовільний
Несуча здатність	Забезпечується

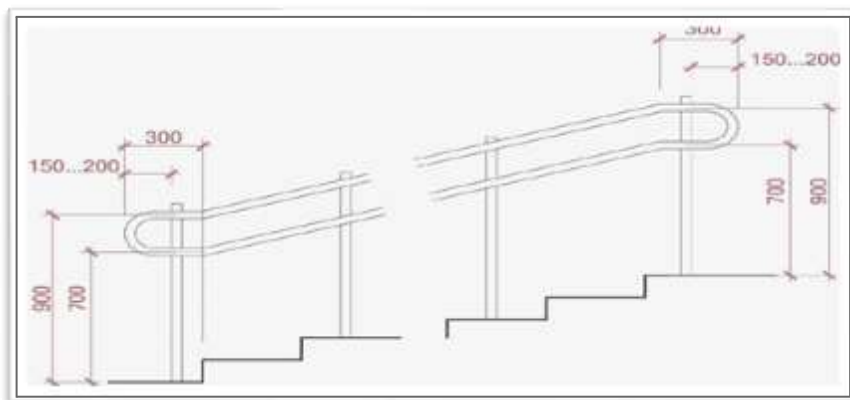
6) Інженерні умови:

Параметр	Опис
Електроживлення	Наявне (220В / 380В)
Додаткові роботи	Не потребуються

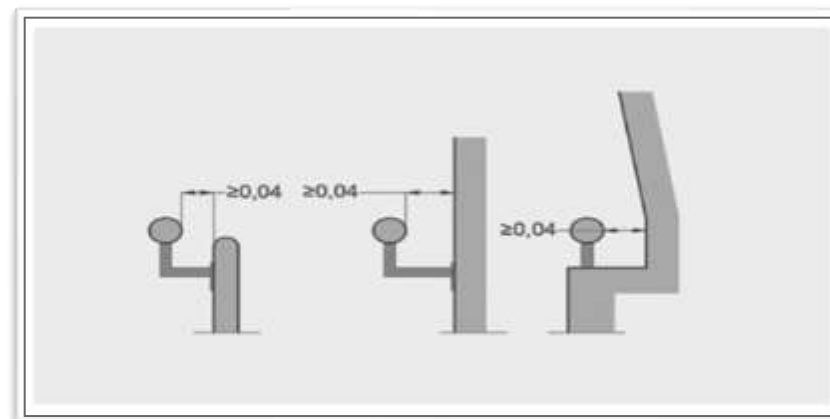
7) Відповідність нормам:

Параметр	Опис
Нормативна база	ДБН В.2.2-40:2018 (зі змінами №2, №3)
Вимоги до поручнів	Неперервність, діаметр 35–45 мм
Відстань від стіни	Не менше 40мм
Доступність	Відповідно до вимог інклюзивності

Посилання на ДБН (наприклад): ДБН В.2.2-40:2018 (інклюзивність), з міна 2, зміна 3;
Вимоги до поручнів: Приклади влаштування поручнів
Поручні повинні бути неперервними за всією довжиною пандусу та проміжних майданчиків.



Конструкція поручнів має забезпечувати їх неперервність уздовж усієї довжини пандусу та проміжних майданчиків.
Відстань від бічної стіни повинна бути не менше ніж 0,04 м у місцях кріплення поручня, діаметр труби поручня 0,035—0,045 м



8) Обмеження / ризики:

Параметр	Опис
Демонтаж	Неоюхідність через невідповідність нормам ДБН В.2.2-40:2018 (інклюзивність), зміна 2, зміна 3
Товщина стін	цегляна стіна 510 мм або перегородка 120 мм;
Конструкція	цементно вапняна штукатурка – 15-20 мм;
Ризики	Потреба уточнення анкерування

9) **Висновок:** Встановлення поручнів – можливе після виконання демонтажу старих поручнів та обстеження виконавцем робіт товщини стін в місцях кріплення нових поручнів на предмет стійкості та міцності.

10) Рекомендації:



7. Гарантійні вимоги

- Мінімальний гарантійний строк: 12 місяців
- Перевага надається гарантії 24 місяці
- Наявність сервісного обслуговування в Україні

8. Важливо

Учасник підтверджує, що:

- ознайомлений з параметрами свердловини
- врахував усі технічні умови при підборі обладнання
- несе відповідальність за відповідність запропонованого рішення

У разі невідповідності запропонованого обладнання фактичним умовам експлуатації Замовник залишає за собою право відхилити пропозицію.

Дякуємо Вам та очікуємо отримання Вашої цінової пропозиції.

З повагою,



ЮА БРОКЕРИ БЕЗ КОРДОНІВ