

## Invitation to Tender (ITT)

November 29, 2022

Invitation to Tender (ITT) # PRFU-PROJ-069

ITT name: Water boiler system

Submission deadline: **December 13, 2022**

Dear Tenderer,

Chemonics PFRU (Chemonics) invites you to submit a Tender for Manufacturing and supply of a transportable (wood-fuelled, manually filled up) water boiler system in Eskhar, Kharkiv Oblast

In addition to this Letter of Invitation, the ITT Pack includes:

- Volume 1 – Key Procurement Information
- Volume 2 - Instructions to Tenderers and Evaluation
- Volume 3 - Terms of Reference (ToR)
- Volume 4 – Annexes
  - Annex 1 - Cover Letter (Declarations)
  - Annex 2 - Chemonics Tendering Requirements and Conditions
  - Annex 3 – Visualisation and additional technical specifications

Tenderers are required to read “**Chemonics’ Ethical and Business Conduct requirements**” in Annex 2, Section 1 and declare they have understood and adhere to these conditions in the Cover Letter provided in Annex 1.

This ITT does not obligate Chemonics to execute a contract, nor does it commit Chemonics to pay any costs incurred in the preparation and submission of the proposals.

All inquiries or requests for clarifications relating to this ITT must be made through the Procurement Point of Contact (POC) listed in the Key Procurement Information in Volume 1. Please contact the POC immediately if any of the ITT documents are missing.

## Запрошення до участі у тендері (ITT)

29 листопада 2022

Запрошення до участі у тендері (ITT) № PRFU-PROJ-069

Назва ITT: Котельня установка у водогрійному режимі  
Кінцевий строк подання пропозиції: **13 грудня 2022**

Шановний Учаснику тендеру,

Кімонікс ФПСУ (Кімонікс) запрошує Вас подати Тендерну пропозицію щодо виготовлення і постачання транспортабельної котельної установки у водогрійному режимі (паливо - дрова (ручне завантаження) у с. Есхар, Харківської області

Крім цього Листа-запрошення, Пакет ITT охоплює:

- Розділ 1 – Основна інформація про Закупівлю
- Розділ 2 – Інструкції для Учасників тендеру та Критерії оцінювання
- Розділ 3 – Технічне завдання (ТЗ)
- Розділ 4 – Додатки
  - Додаток 1 – Супровідний лист (Декларації)
  - Додаток 2 – Вимоги та умови проведення тендеру Кімонікс
  - Додаток 3 - Візуалізація та додаткові технічні характеристики

Учасники тендеру повинні прочитати **«Кодекс етики та ділової поведінки Кімонікс»** у Розділі 1 Додатка 2 і засвідчити в Супровідному листі, який надається в Додатку 1, що вони зрозуміли ці умови та дотримуватимуться їх.

Це ITT не накладає на Кімонікс зобов'язання укладення контракту та оплати будь-яких витрат, понесених під час підготовки та подання пропозицій.

Усі питання та запити на роз'яснення, що стосуються цього ITT, треба надсилати Контактній особі з питань закупівлі (POC), зазначеній у Розділі 1 «Основна інформація про закупівлю». У разі відсутності будь-якого з документів ITT, будь ласка, негайно зверніться до POC.

Sincerely,



Kathryn Capp,  
Deputy Team Leader, Finance and Operations

З повагою,



Кетрін Кєпп,  
Заступник Керівника групи (DTL) з фінансових та  
операційних питань

## Volume 1. Key Procurement Information

<b>ITT number:</b>	<b>PRFU-PROJ-069</b>
<b>Project Name/No.:</b>	Partnership Fund for a Resilient Ukraine (PFRU) referred to as “Programme”
<b>Authority/Chemonics Client:</b>	UK Foreign, Commonwealth and Development Office (FCDO) and PFRU financing partners
<b>Implemented by:</b>	Chemonics PFRU
<b>Description of commodities or services:</b>	Manufacturing and supply of a transportable (wood-fuelled, manually filled up) water boiler system in Eskhar, Kharkiv Oblast
<b>Issue date:</b>	November 29, 2022
<b>ITT clarifications deadline:</b>	December 2, 2022
<b>Submission deadline:</b>	December 13, 2022
<b>Email for electronic submissions</b>	<a href="mailto:pfruprocurement@chemonics.com">pfruprocurement@chemonics.com</a>
<b>Contract type/Pricing methodology:</b>	Fixed Price
<b>Currency of offer</b>	Offers are expected to be expressed in British Pounds (GBP)
<b>Estimated period of Performance</b>	January 9 , 2023 – March 31, 2023
<b>Proposal validity period:</b>	30 days
<b>Anticipated date of award:</b>	December 20, 2022
<b>Anticipated date of mobilisation:</b>	January 9, 2023
<b>Country where Commodities /Services will be delivered</b>	Ukraine referred to as “Country of Performance”
<b>Procurement point of contact:</b>	PFRU Procurement referred to as “POC”
<b>Chemonics contact details for the Tenderer or Tenderer Personnel to notify any potential conflict of interest, safeguarding, anti-bribery and corruption or any other compliance concerns</b>	Chemonics Office of Business Conduct Email: <a href="mailto:businessconduct@chemonics.com">businessconduct@chemonics.com</a> Online: <a href="http://www.chemonics.com/reporting">www.chemonics.com/reporting</a> Phone/Skype: 888.955.6881 WhatsApp: (+1) 202.355.8974

By submitting a Tender in response to this ITT, the Tenderer represents that they have read, acknowledge, understood, agree to, and will act in accordance with the terms set forth in this ITT, including the “Terms and Conditions of the Tender”, as may be modified from time to time, which can be found in Annex 2, Section 3.

## Розділ 1. Основна інформація про Закупівлю

Номер ІТТ:	<b>PRFU-PROJ-069</b>
Назва/номер Проекту:	Фонд «Партнерство за сильну Україну», ФПСУ, (надалі іменується «Програмою»)
Орган/Клієнт Кімонікс:	Міністерство закордонних справ і у справах Співдружності націй Великої Британії (FCDO) та фінансові партнери ФПСУ
Виконавець:	Кімонікс ФПСУ
Опис товарів або послуг:	Виготовлення і постачання транспортабельної котельної установки у водогрійному режимі (паливо - дрова (ручне завантаження) у с. Есхар, Харківської області
Дата опублікування:	29 листопада 2022
Кінцевий строк подання запит на роз'яснення ІТТ:	2 грудня 2022
Кінцевий строк подання пропозиції:	13 грудня 2022
Email для подання електронних пропозицій	<a href="mailto:pfruprocurement@chemonics.com">pfruprocurement@chemonics.com</a>
Тип Контракту / Методологія ціноутворення:	Фіксована ціна (FP)
Валюта пропозиції	Пропозиції треба надавати в «фунтах стерлінгів» (GBP)
Орієнтовний період виконання:	9 січня 2023 – 31 березня 2023
Період чинності пропозиції:	30 днів
Очікувана дата укладення договору:	20 грудня 2022
Очікувана дата мобілізації:	9 січня 2023
Країна, в яку будуть доставлені Товари/Послуги	Україна (надалі іменується «Країною виконання»)
Контактна особа з питань закупівлі:	PFRU Procurement (надалі іменується «Контактною особою»)
Контактні дані Кімонікс для Учасника тендеру чи персоналу Учасника тендеру для повідомлення про будь-який потенційний конфлікт інтересів, порушення правил забезпечення захисту, боротьби проти хабарництва і корупції та будь-які інші порушення вимог.	Офіс ділової поведінки Кімонікс Email: <a href="mailto:businessconduct@chemonics.com">businessconduct@chemonics.com</a> Вебсайт: <a href="http://www.chemonics.com/reporting">www.chemonics.com/reporting</a> Телефон/Skype: 888.955.6881 WhatsApp: (+1) 202.355.8974

Надаючи Тендерну пропозицію у відповідь на це ІТТ, Учасник тендеру заявляє, що прочитав, усвідомив, зрозумів, погоджується і діятиме згідно з правилами цього ІТТ, у тому числі наведеними в Розділі 3 Додатку 2 «Правилами та умовами Тендеру», які можуть час від часу змінюватися.

**1. Introduction:**

The Partnership Fund for a Resilient Ukraine (Programme) is a multi-year, multi-donor funded programme managed by the UK's Foreign, Commonwealth and Development Office (FCDO). The aim of PFRU is to strengthen the resilience of the Ukrainian government, economy, media, and the Ukrainian civil society by delivering essential resilience project support to the relevant partners

The Commodities or Services to be procured under this ITT are required for the Programme's implementation as further explained under Volume 3 -Terms of Reference. The Programme anticipates issuing a Purchase Order.

Tenderers are responsible for ensuring that their offers are received by Chemonics in accordance with the instructions, terms, and conditions described in this ITT.

**2. Submission Procedure for Tenders:**

Tenderers shall submit their tenders electronically by the submission deadline and at the email address in Volume 1- Key Procurement Information. The Technical and the Commercial tender must be submitted separately, and the technical proposal must not have any references to cost information.

Electronic submission of the tender must not exceed 3 attachments (5 MB limit) per email compatible with MX Word, MS Excel, readable format, or Adobe Portable Document (PDF) format in a Microsoft XP environment. Tenderers must not submit zipped files. Those pages requiring original manual signatures should be scanned and sent in PDF format as an email attachment.

The font size chosen for your tenders must not be less than Arial font size 10.

**3. Eligibility Requirements**

- a. The Tenderer must be an organisation incorporated or legally organised under the laws of its place of business and must have proper licenses or registration to deliver the Commodities or Services in the Country of Performance.

**1. Вступ:**

Фонд «Партнерство для сильної України» – це багаторічна, багатостороння донорська програма, якою керує Міністерство закордонних справ та у справах співдружності націй і розвитку Великої Британії (FCDO). Фонд ставить на меті посилення стійкості державної влади, економіки, медіа та громадянського суспільства України шляхом надання відповідним партнерам необхідної допомоги в межах проєктів з підвищення стійкості.

Товари або Послуги, які будуть придбані в рамках цього ІТТ, потрібні для реалізації Проєкту, що детальніше описано в Розділі 3 «Технічне завдання». Програма передбачає укладення Договору про закупівлю (PO).

Відповідальність за дотримання викладених у цьому ІТТ вказівок, правил і умов подання компанії Кімонікс пропозицій покладається на Учасників тендеру.

**2. Процедура подання Тендерних пропозицій:**

Учасники тендеру подають пропозицію в електронній формі до кінцевого строку подання пропозиції на адресу електронної пошти, зазначену в Розділі «Основна інформація про Закупівлю». Технічна та Комерційна тендерні пропозиції подаються окремо, а технічна пропозиція не повинна містити жодної цінової інформації.

Тендерна пропозиція в електронній формі повинна мати не більше, ніж 3 додатки (максимальний розмір – 5 MB) на один лист електронної пошти, бути у зручному для читання форматі, MS Word, MS Excel або Adobe Portable Document Format (PDF), що підтримується середовищем Microsoft XP. Учасникам тендеру не дозволяється подавати архівовані файли. Сторінки, які вимагають оригінального підпису від руки, скануються та надсилаються у форматі PDF у вигляді додатка до листа електронної пошти.

Обраний для тендерних пропозицій розмір шрифту повинен бути не менший, ніж Arial 10.

**3. Вимоги прийнятності**

- a. Учасник тендеру має бути організацією, створеною або законно організованою за законами держави, в якій вона провадить діяльність, і повинен мати належні ліцензії або реєстрацію для постачання Товарів або Послуг у Країні виконання.

- b. No commodities or services shall be eligible for payment if provided by a vendor included on any list of suspended, debarred, or ineligible bidders used by His Majesty's Government or other PFRU financing partners.
  - c. Any and all items that are made by Huawei Technology Company, ZTE Corporation, Hytera Communications Corporation, Hangzhou Hikivision Digital Technology Company, Dahua Technology Company will not be accepted. If tenders include items from these entities, please note that they will be deemed not technically responsive and excluded from competition.
  - d. Tenderer must submit the self-declarations and representations included in Annex 1 and shall pass Chemonics due diligence process.
  - e. The contract under which this procurement is financed does not permit the financing of any taxes, VAT, tariffs, duties, or other levies imposed by any laws in effect in the Cooperating Country. No such Cooperating Country taxes, VAT, charges, tariffs, duties or levies will be paid under a purchase order resulting from this ITT. Therefore, PFRU shall pay for the cost of commodities/ services exclusive of VAT.
- b. Оплаті не підлягають жодні товари чи послуги, якщо вони були надані постачальником, внесеним до будь-якого списку відсторонених, заборонених або неприйнятних учасників тендерів, що використовується Урядом Його Величності та інших фінансових партнерів ФПСУ.
  - c. Не допускаються будь-які товари, виготовлені такими компаніями як Huawei Technology Company, ZTE Corporation, Hytera Communications Corporation, Hangzhou Hikivision Digital Technology Company та Dahua Technology Company. Будь ласка, зверніть увагу, що якщо тендерні пропозиції будуть містити товари цих компаній, вони вважатимуться технічно неприйнятними і будуть виключені з тендеру
  - d. Учасник тендеру повинен подати наведені в Додатку 1 самодекларації та заяви пройти процедуру дью ділідженс Кімонікс.
  - e. Договір про закупівлю, згідно з якою фінансується ця закупівля, не дозволяє фінансувати будь-які податки, ПДВ, тарифи, мита чи інші збори, встановлені будь-якими чинними законами в країні-партнера. Жодні такі податки, ПДВ, тарифи, мита або збори країни-партнера не сплачуються згідно з договорами, що є результатом цього запрошення до участі в тендері. Відтак, ФПСУ оплачуватиме вартість товарів/ послуг без ПДВ.

Chemonics International Inc. is implementing international technical assistance programs and projects in Ukraine in accordance with the Memorandum of Understanding between the Government of Ukraine and the Government of the United Kingdom of Great Britain and Northern Ireland on technical assistance of February 10, 1993 (hereinafter referred to as "Agreement"). Chemonics has to purchase goods, works and services in order to carry out the above mentioned international technical assistance project. In accordance with the abovementioned Agreement and Procedure of engaging, using and monitoring international technical assistance approved by the Cabinet of Ministers of Ukraine Resolution no.153 (153-2002-п) as of February 15, 2002, "On creating a unified system for engaging, using and monitoring international technical assistance", the cost of such goods (works, services) is exempt from Value Added Tax (VAT).

Procurement of goods, works and services shall be made at the cost of the international technical assistance project and is relevant to the category (type) of goods, works and services mentioned in the procurement plan.

Кімонікс Інтернешнл Інк. є виконавцем програм і проектів міжнародної технічної допомоги в Україні відповідно до Меморандуму про взаєморозуміння між Урядом України та Урядом Сполученого Королівства Великої Британії і Північної Ірландії стосовно технічної допомоги від 10 лютого 1993 року (надалі іменується «Угодою»). Кімонікс має потребу в закупівлі товарів, робіт і послуг для виконання вищезазначеного проекту міжнародної технічної допомоги. Відповідно до зазначеної вище Угоди та Порядку залучення, використання та моніторингу міжнародної технічної допомоги, затвердженого постановою Кабінету Міністрів України №153 (153-2002-п) «Про створення єдиної системи залучення, використання та моніторингу міжнародної технічної допомоги» від 15 лютого 2002 р., вартість таких товарів, робіт і послуг звільняється від податку на додану вартість (ПДВ).

Закупівля товарів, робіт і послуг здійснюється коштом проекту міжнародної технічної допомоги та відповідає категорії (типу) товарів, робіт і послуг, зазначених у Плані закупівлі.

The Project shall provide the Supplier with a copy of the registration card of the Project for purchasing the goods, works and services, issued by the Secretariat of the Cabinet of Ministers of Ukraine and certified by the Project stamp, and a copy of the Procurement plan or an extract from the Procurement plan certified by the Project stamp.

The Supplier shall submit a fiscal bill for goods (works, services) completed in accordance with the procedure set forth below and marked "Without VAT". A fiscal bill shall include the grounds for VAT exemption (Project name, number and date of the relevant contract). The Supplier shall submit the declaration to the state tax authority at its location taking into account the abovementioned operations.

The Supplier shall submit a fiscal bill for goods (works, services) completed in accordance with the procedure set forth below and marked "Without VAT". A fiscal bill shall include the grounds for VAT exemption (Project name, number and date of the relevant contract). The Supplier shall submit the declaration to the state tax authority at its location taking into account the abovementioned operations.

Проект повинен надати Постачальнику копію Реєстраційної картки проекту для закупівлі товарів, робіт і послуг, видану Секретаріатом Кабінету Міністрів України та засвідчену печаткою Проекту, а також копію Плану закупівлі або витяг з Плану закупівлі, засвідчені печаткою Проекту.

Постачальник складає в установленому нижче порядку податкову накладну на товари (роботи, послуги) з поміткою «Без ПДВ». У податковій накладній вказується підстава для звільнення від сплати ПДВ (назва проекту, номер і дата відповідного контракту). Постачальник має подавати декларацію у державний податковий орган за місцем реєстрації, враховуючи зазначені вище операції.

Постачальник складає в установленому нижче порядку податкову накладну на товари (роботи, послуги) з поміткою «Без ПДВ». У податковій накладній вказується підстава для звільнення від сплати ПДВ (назва проекту, номер і дата відповідного контракту). Постачальник має подавати декларацію у державний податковий орган за місцем реєстрації, враховуючи зазначені вище операції.

#### 4. Evaluation and Award:

An award will be made to the Tenderer whose proposal is determined to be responsive to this solicitation document and represents value for money to the Project.

Technical Evaluation Criteria	Maximum Score
1. <b>Technical Approach:</b> Tenders will be evaluated on the overall understanding of the scope of work. Specifically, the Tenderer shall be evaluated on how realistic the proposed technical solution is in completing projects on schedule and meeting delivery guidelines. The offeror's proposal shall include a draft implementation plan providing a step-by-step process for executing every phase of the work in the most efficient manner.	35
2. <b>Implementation Timeline:</b> Tenders will be evaluated based on the proposed implementation schedule. As time is of the essence, maximum score will be given to the tender that proposes the shortest delivery time. Chemonics reserves the right to eliminate tenders which deem to have proposed an unrealistic delivery schedule.	25
3. <b>Technical capacity and Past Performance:</b> Tenders will be evaluated on the experience the firm has with related projects of similar scope and size. Offerors must include (3) three past performance references of similar work (under contracts or subcontracts) previously implemented as well as contact information for the companies for which such work was completed. The references listed by the offeror might be contacted to complete a survey. Experience with donor-funded projects in Ukraine, especially those implemented by international firms like Chemonics, is highly preferred.	10
4. <b>Key Personnel:</b> The offeror should demonstrate that professional staff with extensive experience is available to oversee and carry out the scope of work. The professional staff deemed as Key Personnel shall be fully available throughout the duration of the Purchase	10

#### 4. Оцінювання пропозицій і визначення переможця:

Договір буде укладений з Учасником тендеру, чия пропозиція буде визнана такою, що відповідає вимогам цього документа і забезпечує вигідне для Проекту співвідношення ціни і якості.

Критерії технічної оцінки	Максимальний бал
1. <b>Технічний підхід:</b> Оферент оцінюється на основі загального розуміння технічного завдання. Зокрема, оферент буде оцінюватися на предмет того, наскільки реалістичним є запропоноване технічне рішення щодо завершення проєктів згідно з графіком та дотримання інструкцій з поставки. Пропозиція оферента має включати проєкт робочого плану, що передбачає покроковий процес виконання кожного етапу робіт у найефективніший спосіб.	35
2. <b>План впровадження:</b> тендерні пропозиції будуть оцінюватися на основі якості та обґрунтованості плану впровадження. Оскільки час має вирішальне значення, максимальний бал отримує та тендерна пропозиція, яка пропонує найкоротший термін виконання робіт. Компанія «Кімонікс» залишає за собою право відхилити тендерні пропозиції, які, на її думку, містять нереалістичний графік надання результатів.	25
3. <b>Технічна спроможність компанії та подібні виконані проєкти:</b> Оферент буде оцінюватися на основі досвіду, який компанія має у виконанні пов'язаних проєктів з аналогічним обсягом та розміром. Оференти мають включити (3) три рекомендації щодо минулих виконаних аналогічних робіт (за контрактами або субконтрактами), а також контактну інформацію про компанію, для яких такі роботи були виконані. Компаніям, зазначеним оферентом, можуть бути задані питання для проходження опитування. Досвід роботи з	10



Order and shall not be replaced without prior written consent of Chemonics. The Technical Offer should include CVs for the following required key personnel:  - Project Manager: B.SC Degree in engineering with 5 years of relevant work experience as a project manager.  - Civil Engineer: B.SC Degree or higher in civil engineering with 5 years of relevant work experience  - Safety officer: certificate with 3 years of relevant work experience.	
Total Technical score	80
<b>Commercial Criteria</b>	
Total Proposed Budget: Tenderers will be evaluated based on the value of their total proposed budget in comparison to other offers.	20
Total Commercial score	20
<b>Total score (Technical + Commercial)</b>	<b>100</b>

### 5. Tender details

The following is the information required to be considered a responsive tender:

*5.1 Cover letter:* All tenders without exception must include a cover letter using Annex 1 as a basis. The cover letter includes the Vendor's/Subcontractor's declaration and must include all documentation necessary for Chemonics to do its due diligence process. The declaration must be signed by an authorised representative of the company. Chemonics reserves the right to request additional documentation as part of its due diligence.

*5.2. Draft Implementation Plan:* All tenders must provide an Implementation Plan detailing the timeline and methodology for completing the activity. The Implementation Plan shall include a listing of all proposed activities with their anticipated duration and the names of responsible personnel, a health and safety plan, a quality control and assurance plan, and how training will be provided for equipment operation.

An implementation timeline presented in an offer in response to this ITT must be upheld in the performance of any resulting contract.

*5.3. CVs of Key Personnel:* All tenders must provide CVs for the following required key personnel:

проектами, що фінансуються донорами в Україні, особливо з проектами, що реалізуються міжнародними компаніями, такими як Кімонікс, є перевагою.	
4. <b>Ключовий персонал:</b> Оферент має продемонструвати наявність професійного персоналу з великим досвідом для здійснення нагляду та виконання технічного завдання. Професійний персонал, який вважається Ключовим персоналом, має бути повністю доступний протягом усього терміну дії Замовлення на закупівлю і не може бути замінений без попередньої письмової згоди компанії «Кімонікс». Технічна пропозиція має включати резюме для зазначеного нижче необхідного ключового персоналу:  - Менеджер проекту: Ступінь бакалавра в галузі інженерії з 5-річним досвідом роботи на посаді менеджера проекту.  - Інженер-будівельник: Ступінь бакалавра або вище в галузі громадянського будівництва та 5 років відповідного досвіду роботи  - Інженер з техніки безпеки: наявність свідоцтва про 3 роки відповідного досвіду роботи.	10
Загальний технічний бал	80
<b>Комерційні критерії</b>	
Загальний запропонований бюджет: Учасники тендеру будуть оцінюватися на основі суми їхнього загального запропонованого бюджету в порівнянні з іншими оферентами.	20
Загальний комерційний бал	20
<b>Загальний бал (Технічний + Комерційний)</b>	<b>100</b>

### 5. Елементи Тендерної пропозиції

Тендерна пропозиція вважатиметься оформленою належним чином, якщо міститиме наступну інформацію:

*5.1 Супровідний лист:* Усі без винятку тендерні пропозиції повинні містити супровідний лист, основою якого має слугувати наведений у Додатку 1 шаблон. Супровідний лист містить декларацію Постачальника/Підрядника і має містити всю документацію, необхідну компанії Кімонікс для проведення процедури дью ділідженс. Декларацію

- Project Manager: B.SC Degree in engineering with 5 years of relevant work experience as a project manager.
- Civil Engineer: B.SC Degree or higher in civil engineering with 5 years of relevant work experience
- Safety Officer: certificate with 3 years of relevant work experience.

Staff deemed as Key Personnel shall be fully available throughout the duration of the contract and shall not be replaced without prior written consent of Chemonics.

**5.4 Information on Past Performance:** Tenderers must include three (3) past performance references of similar work (under contracts, subcontracts or grants) previously implemented as well as contact information for the companies/donors for which such work was completed. Contact information must include at a minimum: name of point of contact who can speak to the Tenderer's performance, name and address of the company/donor for which the work was performed, and email and phone number of the point of contact.

Chemonics reserves the right to check additional references not provided by a Tenderer.

**5.5. Company background:** Tenders must include a copy of the Tenderer's official registration or business license; a company profile or two-three (2-3) page introduction to company's areas of expertise and practice, technical and financial capacity; and description of the team and main clients.

**5.6. Proposed detailed Specifications and List of all materials.** The Tenderer should develop detailed specifications for all items listed in its detailed BOQ.

**5.7. Waste management plan the Tenderer utilizes when implementing activities.**

**5.8. Proposed detailed Bill of Quantities for all items listed:**

The Tenderer may build on the provided BOQ in Annex 3 to develop a more detailed list of the required items and its respective descriptions, including quantities, units of measurement, and pricing. Chemonics may add or remove any item to the original BOQ as they deem necessary.

має підписати уповноважений представник компанії. Кімонікс залишає за собою право вимагати надання додаткової документації в межах процедури дью ділідженс.

**5.2. Проект Плану впровадження:** Учасник має розробити та надати детальний План впровадження з детальним календарним планом та методологією проведення робіт. План впровадження має включати перелік всіх робіт, що пропонуються, їх очікувану тривалість, ПІБ відповідального персоналу, план забезпечення техніки безпеки та контролю якості виконання робіт та матеріалів.

Сроки виконання робіт, що надані під час тендеру, мають бути дотримані під час виконання робіт після заключенні договору.

**5.3. Резюме Ключового персоналу:**

Учасник тендеру має надати резюме наступних ключових співробітників:

- Менеджер проекту: ступінь бакалавра в галузі інженерії з 5-річним досвідом роботи на посаді менеджера проекту.
- Інженер-будівельник: ступінь бакалавра або вище в галузі будівництва та 5 років відповідного досвіду роботи;
- Інженер з техніки безпеки: підтверджений відповідний досвід роботи не менше 3х років;

Співробітники, що є ключовим персоналом, мають бути задіяні під час всього періоду виконання робіт та не можуть бути замінені іншими без письмового підтвердження з боку замовника.

**5.4 Інформація про минулі результати роботи:**

Учасник тендеру має надати інформацію про мінімум 3 схожих виконаних проекти (генеральний підряд чи субпідряд) разом з контактною інформацією (електронні адреси та номери телефонів) щонайменше трьох (3) компаній, яким надавались послуги. Контактна інформація має включати назву компанії, ПІБ контактної особи та номер мобільного телефону та email контактної особи.

Кімонікс залишає за собою право перевірити додаткові референси, що не були надані учасником тендеру.

**5.5. Основні відомості про компанію:** Пропозиція має включати копію офіційного свідоцтва про реєстрацію або ліцензії на здійснення господарської діяльності; профіль Компанії або 2-3 сторінки, що описують сферу діяльності, технічні та фінансові можливості, а також опис команди та основних клієнтів компанії.

The tender must include the per-unit pricing on a fixed-price, all-inclusive basis, including delivery, installation and all other costs. Pricing must be presented in the currency in the Key Procurement Information in Volume 1. Tenderers are requested to provide quotations on official letterhead or quotation format; in the event this is not possible, Tenderers may complete the table in Section 3.

*5.6. Запропоновані детальні Специфікації та Перелік всіх матеріалів.* Учасник тендеру має підготувати та надати детальні специфікації усіх матеріалів, що пропонуються в Відомості робіт.

*5.7. План управління відходами, який offerent використовує під час виконання робіт.*

*5.8. Запропонована детальна відомість робіт за всіма переліченими позиціями:*

Учасник тендеру може брати за основу Відомість робіт, що включена в Розділ 3 та розробити більш детальний перелік позицій, їх описання, включаючи кількість, одиниці виміру та вартість. Кемонікс залишає за собою право додати або прибрати будь-яку позицію до відомості робіт, що стане частиною договору на свій розсуд.

Тендерна пропозиція має включати ціну за одиницю послуг/товарів на основі фіксованої загальної ціни, включаючи доставку, монтаж та всі інші витрати. Ціни повинні бути представлені у валюті, зазначеній у Розділі 1 «Основна інформація про закупівлю». Учасники тендеру повинні надавати пропозиції на офіційному бланку або у форматі цінової пропозиції; якщо це неможливо, Учасники тендеру можуть заповнити таблицю в Розділі 3.

### 1. BACKGROUND

After successes of military campaign on expulsion of Russian forces from the territories of Kyiv, Chernihiv and Kharkiv Oblasts, the Government of Ukraine now faces a huge challenge of meeting citizens' expectations and quickly providing infrastructure, life support and security components for people who stayed and people who have to or can return to these recently liberated areas.

As the Russian aggression and strikes on the infrastructure facilities are intensifying, the Partnership Fund for a Resilient Ukraine seeks to amplify the effect of community cohesion and resilience and liberated communities' resistance, especially in the Kharkiv Oblast.

In order to support heating centres being created by communities as they are gearing up for the winter period, the PFRU was requested by the village of Eskhar in the Kharkiv Oblast to help create a standalone heating system in the local Palace of Culture, which will make it possible to organise a daytime heating centre in its building and hold various activities helping the community to come together and develop.

In this context, the Partnership Fund for a Resilient Ukraine will provide technical assistance and support to the Eskhar village council in getting a transportable (wood-fuelled, manually-filled up) water boiler system manufactured and supplied to be installed in the village Palace of Culture.

When it comes to the management approach, Chemonics International as the PFRU Project implementing entity will enter into a contract with the Vendor and sign a Memorandum of Understanding with the village council. The Vendor will be obliged to coordinate its actions with the PFRU's authorised representatives.

### 2. SCOPE OF WORK (Technical specification)

Required model: Transportable boiler system designed to heat the working medium (water) in heating and ventilation systems.

The boiler system shall be a set of factory-produced equipment installed inside a transportable unit and designed to be operated outdoors.

The boiler system shall be designed to operate under continuous supervision of the operating personnel, with its operating and emergency parameters being sent to the control room.

### 1. ЗАГАЛЬНА ІНФОРМАЦІЯ

Після успіху військової кампанії з вигнання російських військ з територій у Київській, Чернігівській та Харківській областях перед Урядом України стоїть величезне завдання задовольнити очікування громадян і швидко забезпечити інфраструктуру, життєзабезпечення та безпекову складову для тих, хто залишився, і тих, хто має чи може повернутися на ці нещодавно звільнені території.

В умовах зростаючої Російської агресії, та атак на інфраструктурні об'єкти, Фонд «Партнерство за сильну Україну», намагається підсилити ефект громадської згуртованості та стійкості і опору звільнених громад, особливо в Харківській області.

Щоб підтримати осередки теплових пунктів, які створюються в громадах під час підготовки до зимового періоду PFRU отримав запит на допомогу в створенні автономного опалення в місцевому Палаці Культури, що дозволить організувати в приміщенні тепловий пункт денного перебування, та надасть змогу проводити різноманітні заходи, що будуть сприяти об'єднанню та розвитку громади.

У цьому контексті Фонд «Партнерство за сильну Україну» (PFRU) надає технічну допомогу та підтримку селищній раді Есхару в процесах виготовлення і постачання транспортабельної котельної установки у водогрійному режимі (паливо - дрова (ручне завантаження), що буде розташована в сільському палаці Культури.

Що стосується підходу до керування, як виконавець проєкту PRFU, компанія «Кімонікс Інтернешнл» укладе договір із Постачальником і підпише Меморандум про наміри з селищною радою. Постачальник буде зобов'язаний координувати свої дії з уповноваженими особами проєкту PRFU.

### 2. ОБСЯГ І ЗМІСТ РОБІТ (Технічна специфікація)

Необхідна модель - Транспортабельна котельна установка теплопродуктивністю призначена для нагріву теплоносія (води) в системах опалення і вентиляції.

Котельня має бути комплексом обладнання повної заводської готовності, який встановлено в транспортабельний блок-модуль і розраховано для експлуатації на відкритих майданчиках.

Котельня призначена для роботи під постійним наглядом обслуговуючого персоналу з передачею

After the unit is installed and all piping is connected, the boiler system shall be a single boiler unit comprised of the following assemblies:

- thermally insulated and sheeted metal structure (unit);
- 100 or 150 kW water boiler, 2 pcs (one backup);
- automated chemical water treatment facility;
- pumping assembly of the heating system with 3 circulating pumps (one backup);
- membrane expansion tank, 2 pcs (to compensate for the thermal expansion of the working medium);
- heating and recirculating system;
- electrical equipment;
- gas detector and fire-safety equipment.

The boiler system shall be complete with a Ø325-mm, 18-m-high smokestack with braces.

The boiler system shall be provided with electricity and output water meters for monitoring purposes.

### System parameters:

Steel water boiler (2 pcs, one backup) with an automated screw feeder, retort burner, 6-mm-thick steel heat exchanger, and pellets as primary fuel. The boiler shall be equipped with supercharging and an electronic control module capable of operating a heating pump. The maximum capacity shall be 150 kW. There shall be an integrated fire extinguishing system. Provisions shall be made for installing GSM and Wi-Fi modules to operate the boiler using a phone or via a website.

The bunker used to enable the boiler's automated operation shall meet the following requirements:

6-8 hours of operation:

- ✓ Capacity: 100/150 kW
- ✓ Max working medium pressure: 0.02 kPa
- ✓ Max working medium temperature: 80°C
- ✓ Min recommended working medium t: 60 °C
- ✓ Fuel: pellets
- ✓ Fuel consumption: 40/50 kg/h
- ✓ Unit size, mm:
- ✓ 3,200 wide, 6,000 long, 3,200 high

### A tentative visualisation is given in Annex 3

The system shall be supplied to the addresses provided by the Buyer to be further specified.

## 3. SCOPE OF ACTIVITIES

### Step 1. Initial stage (estimated period: 1 week after contract signing)

During this time, the Vendor will conduct preparations to finalise and get approved the equipment specifications for and the design of the modular boiler system.

робочих і аварійних параметрів на диспетчерський пульт.

Після монтажу модуля і з'єднання всіх трубопроводів котельня має бути єдиним котельним блоком, що складається з наступних вузлів:

- металоконструкції з тепловою ізоляцією і обшивкою (модуль);
- котел водогрійний 100 або 150 кВт - 2 шт.(один резервний);
- автоматична хімводоочистка;
- насосного вузла системи опалення з циркуляційними насосами 3 шт. (один з них резервний);
- розширювального мембранного бака - 2 шт. (для компенсації теплового розширення теплоносія);
- системи опалення та рециркуляції;
- електрообладнання;
- сигналізатора загазованості та протипожежного обладнання.

Котельня має комплектуватися димовою трубою Ø325 мм, висотою 18 м з розтяжками.

В котельні має бути передбачено технологічний облік електроенергії, вихідної води.

### Технічні характеристики установки:

Сталевий водогрійний котел (2 шт., один резервний), з автоматичною шнековою подачею палива, тип пальника ретортний, товщина сталі теплообмінника 6 мм, основне паливо – пілети. Котел має бути обладнаний примусовим наддувом та електронним блоком керування, з можливістю керування насосом опалення. Максимальна потужність 150 кВт. Вмонтована система пожежогасіння. Можливість встановлення модуля GSM та Wi-Fi для керування котлом за допомогою телефону або через сайт.

Бункер для автоматичної роботи котла має відповідати зазначеним показникам:

6-8 годин роботи:

- ✓ Потужність 100/150 кВт
- ✓ max тиск теплоносія 0,02 кПа
- ✓ max температура теплоносія 80 °C
- ✓ min рекомендована t теплоносія 60 °C
- ✓ Паливо: пілети
- ✓ Витрати палива 40/50 кг/год
- ✓ розмір модуля, мм
- ✓ ширина 3200 довжина 6000 висота 3200

### Орієнтовна візуалізація в Додатку 3

Поставка здійснюється за адресами, наданими Покупцем, які будуть зазначені додатково.

## 3. ОПИС ОСНОВНИХ ЕТАПІВ РОБІТ

### Крок 1. Початковий етап (запланований період: 1 тиждень після підписання договору)

Based on what was submitted in the ITT, the Vendor shall finalize the Implementation Plan for PFRU's approval. The Implementation Plan shall include a listing of all proposed activities with their anticipated duration and the names of responsible personnel, site safety plan, and quality control and assurance plan.

## **Step 2. Implementation stage: Manufacturing and materials supply.**

During this time, the Vendor will manufacture all the materials in the required amounts, as specified below, and deliver them to the end recipient after having the delivery time preliminarily approved by PFRU representatives.

The on-site delivery and installation will take place in the village of Eskhar, Kharkiv Oblast.

The Vendor shall secure and isolate the worksite for the protection of its workforce and the general public. The Vendor shall perform the installation of the boiler system in Eskhar as per the implementation plan and approved final design documents. The Vendor shall clear the work site as necessary for the installation of the proposed work.

During implementation of the project, the Vendor shall maintain a photographic record of work on site to document weekly progress along with a field journal. The photographic record and field journal shall be available to PFRU for review during site visits.

## **Step 3. Implementation stage: Process completion**

The Vendor will provide PFRU with confirmation letters acknowledging that all the necessary boiler system components have been delivered and installed as per the required quality standards. In addition, it will commission the system.

The recipient of the work is required to issue signed transfer agreements to the Vendor, which will be the basis for the final payment to the Vendor for the performed work.

The Vendor shall submit a Final Report summarizing the work associated with the installation of a boiler system in Eskhar. The Final Report shall include a copy of the progress reports and quality control measures employed to ensure quality materials and workmanship. The Final Report shall also include certification from the Vendor that the project was implemented as per the design documents and that the facilities are safe for the intended use.

## **4. DELIVERY SCHEDULE**

The delivery location:

Eskhar Village, Kharkiv Oblast

Протягом цього часу Постачальник проводитиме підготовчу роботу для фіналізації та затвердження специфікації обладнання та конструкції модульної котельні.

На основі того, що було надано в ІТТ, Постачальник повинен буде надати План впровадження для затвердження ФПСУ. План реалізації повинен включати перелік усіх запропонованих заходів із зазначенням їх очікуваної тривалості та імен відповідального персоналу, план безпеки на ділянці та план контролю та забезпечення якості.

## **Крок 2. Етап впровадження – виготовлення та поставка матеріалів.**

Протягом цього періоду Постачальник виготовить всі матеріали в необхідному обсязі, що вказано нижче, та доставить кінцевому отримувачу, попередньо погодивши час доставки з представниками ФПСУ. Доставка та монтаж на місці, відбуватиметься в селище Есхар, Харківської області.

Постачальник повинен охороняти та ізолювати робочий майданчик для захисту своєї робочої сили та громадськості. Постачальник виконує монтаж котельні в Есхарі відповідно до плану впровадження та затвердженої остаточної проектної документації. Постачальник очищає робочий майданчик, якщо це необхідно для встановлення запропонованих робіт.

Під час впровадження проекту Постачальник повинен зберігати фотозвіт роботи на місці, щоб документувати щотижневий прогрес разом із польовим журналом. Фотографічний запис і польовий журнал повинні бути доступні ФПСУ для перегляду під час відвідування місця.

## **Крок 3. Етап впровадження – Завершення процесу**

Постачальник надасть ФПСУ листи підтвердження доставки та монтажу всіх необхідних компонентів котельні у відповідній якості. А також, проведе пуско-налагоджувальні роботи.

Кінцевий отримувач робіт має надати постачальнику листи-акти прийому-передачі робіт, затверджені підписом, що стануть підставою для фінальної оплати постачальнику за виконані роботи.

Постачальник повинен надати Фінальний звіт із підсумком робіт, пов'язаних із встановленням котельні в Есхарі. Фінальний звіт повинен включати копію звітів про хід роботи та заходів контролю якості, застосованих для забезпечення якості матеріалів і виготовлення. Фінальний звіт також повинен містити сертифікат Постачальника про те, що проект реалізовано відповідно до проектної документації та що об'єкти є безпечними для використання за призначенням.

## **4. ГРАФІК НАДАННЯ РЕЗУЛЬТАТІВ РОБОТИ**

It is expected that manufacturing and delivery to the site and performance of works shall take not more than 90 calendar days.

## 5. DUTY OF CARE

The Vendor/Subcontractor will be responsible for their own safety and well-being and Third Parties affected by the Vendor/Subcontractor's activities under any resulting Agreement, including appropriate security arrangements. The Vendor/Subcontractor will also be responsible for providing suitable security arrangements for their domestic and business property.

## 6. Warranty

Warranty service and repair within the country of performance is required for all Commodities under this ITT. The warranty coverage must be valid on all Commodities for a minimum of twelve (12) months after installation and acceptance of the Commodities, unless otherwise specified in the technical specifications.

## 7. Retention

10% shall be withheld from each progress payment as a retention amount. 50% of the retention amount shall be released upon issuance of the Certificate of Substantial Completion and the remaining 50% shall be released after issuance of the Certificate of Final Acceptance.

## 8. Liquidated damages

If the Vendor fails to complete any deliverable as described in this Scope of Work within the time specified in the contract, or within any extension granted in writing by Chemonics, the Vendor shall pay to Chemonics as liquidated damages, the sum stipulated in the contract for each day of delay until the work is completed or accepted. The maximum amount of liquidated damages may not exceed 15% of the total contract amount.

Місце доставки:

Село Есхар Харківської області

Очікується, що виготовлення та доставка на об'єкт і виконання робіт триватиме не більше 90 календарних днів.

## 5. ОБОВ'ЯЗОК БУТИ ПИЛЬНИМ

Постачальник/Субпідрядник нестиме відповідальність за власну безпеку і добробут, а також безпеку і добробут третіх сторін, на які матиме вплив діяльність Постачальника/Субпідрядника за будь-яким Договором, укладеним у результаті цього тендеру, в тому числі за відповідні заходи безпеки. Постачальник/Субпідрядник також нестиме відповідальність за вжиття належних заходів безпеки щодо їхнього домашнього та майна компанії.

## 6. Гарантія

Гарантійне обслуговування та ремонт у межах країни виконання є обов'язковими для усіх Товарів у рамках цього ІТТ. Якщо в технічних специфікаціях не зазначено інакше, усі Товари повинні мати гарантію мінімум двадцять чотири (12) місяців від дати їх встановлення та приймання.

## 7. Утримання

10% буде утримано з кожного проміжного платежу за виконані роботи у вигляді суми утримки. 50% від суми утримки буде виплачено після надання акту завершення основних будівельних робіт та остаточні 50% від суми утримки будуть виплачені після надання акту кінцевого приймання робіт.

## 8. Стягнення за невиконання зобов'язань

Якщо підрядник не зміг виконати будь-який результат або його частину, що вказані в розділі 3. «Специфікації та технічні вимоги» у період передбачений договором, або протягом продовження періоду, що письмово підтверджено компанією Кемонікс, Підрядник має виплатити Кемонікс стягнення, що передбачені договором за невиконання зобов'язань за кожен день затримки поки роботи не будуть завершені або прийняті Замовником. Максимальна сума стягнення за невиконання не має перевищувати 15% загальної суми договору.

[Insert name and contact information of point of contact for ITT]  
Reference: Invitation to Tender [Insert ITT name and number]  
Subject: Declarations

Dear [Insert name of point of contact for ITT]:

[Tenderer: Insert name of your organization] is pleased to submit its proposal in regard to the above- referenced request for proposals. For this purpose, we are pleased to provide the information furnished below:

Name of Tenderer \_\_\_\_\_  
Name of Organization’s Representative \_\_\_\_\_  
Taxpayer Identification/VAT Number \_\_\_\_\_  
Address \_\_\_\_\_  
Telephone \_\_\_\_\_  
E-mail \_\_\_\_\_  
Type of Organization\* \_\_\_\_\_

\*Commercial, Non-profit, Educational, Other

Small, medium or micro enterprise (SME)?\*\*  Yes  No

\*\*An SME is defined in accordance with the European Commission as having less than 250 persons employed and an annual turnover of up to EUR 50 million, or a balance sheet total of no more than EUR 43 million.

As required in the Key Procurement Information, we confirm that our tender, including the commercial proposal will remain valid for [insert number of days] calendar days after the proposal deadline.

We are further pleased to provide the following annexes containing the information requested in the ITT:  
[Tenderers: It is incumbent on each Tenderer to clearly review the ITT and its requirements. It is each Tenderer's responsibility to identify all required annexes and include them]

- Copy of registration or incorporation in the public registry, or equivalent document from the government office where the Tenderer is registered.
- Copy of company tax registration, or equivalent document.
- Copy of trade license, or equivalent document.

As part of our offer [Name of Tenderer] provides the following self-declarations:

- [Name of Tenderer] is able to comply with the proposed delivery of performance schedule having taken into consideration all existing business commitments.
- [Name of Tenderer] has adequate financial resources to manage this contract.
- [Name of Tenderer] is up to date with its tax, social and labour obligations.
- [Name of Tenderer] certifies that our organisation currently maintains all insurances required by the governing law applicable to our jurisdiction and appropriate to the services/commodities we will be providing under the prospective contract.
- [Name of Tenderer] certifies that in carrying out the services mentioned below, equipment or services produced by the following companies will not be procured for use by Chemonics: Huawei Technologies Company, ZTE Corporation, Hytera Communications Corporation, Hangzhou Hikvision Digital Technology Company, and Dahua Technology Company.
- [Name of Tenderer]  has  does not have any close, familial, or financial relationships with Chemonics staff. For example, if a Tenderer’s cousin is employed by Chemonics, the Tenderer must state this.
- [Name of Tenderer]  has  does not have any family or financial relationship with other Tenderers submitting proposals. For example, if the Tenderer’s father owns a company that is submitting another proposal, the Tenderer must state this.



- [Name of Tenderer]  is  is not aware of any conflict of interest due to the participation in the ITT and prospective contract.
- [Name of Tenderer] certifies that the prices in the offer have been arrived at independently, without any consultation, communication, or agreement with any other Tenderer or competitor for the purpose of restricting competition.
- [Name of Tenderer] certifies that all information in the proposal and all supporting documentation are authentic and accurate.
- [Name of Tenderer] certifies understanding and agreement to Chemonics' prohibitions against fraud, bribery and kickbacks contained on page 2 of this ITT.
- [Name of Tenderer] understands the personal data requirements under this contract and can implement the appropriate technical and organisational measures to comply with applicable data protection laws (i.e GDPR, DPA 2018) and to ensure the protection of the rights of data subjects.

Please indicate if, within the past five years you, your organisation or any other person who has powers of representation, decision or control in the organisation been convicted anywhere in the world of any of the offences within the summary below:

- Participate in a criminal organization  Yes  No If yes, provide details.
- Corruption  Yes  No If yes, provide details.
- Fraud  Yes  No If yes, provide details.
- Terrorist offences or offences linked to terrorist activities  Yes  No If yes, provide details.
- Money laundering or terrorist financing  Yes  No If yes, provide details.
- Child labour and other forms of human trafficking  Yes  No If yes, provide details.

I declare that to the best of my knowledge the answers submitted, and information contained in this document are correct and accurate.

[TENDERERS: *Delete this section prior to signature.* This self-declaration is used by Chemonics to assess that Tenderers meet our expectations of our supply partners. If you seriously misrepresent any factual information in this Annex 1, and so induce Chemonics to enter into a contract, you may be excluded from the procurement procedure and from partnering with Chemonics in the future. If a purchase order has been entered into, the contract may be terminated for default].

By submitting this Tender, we explicitly consent to all requirements and conditions stipulated in ITT and declare that we will continue to comply therewith throughout the entirety of the contract period. Furthermore, we confirm that we offer the rates as provided in the attached Tender.

Sincerely yours,

\_\_\_\_\_  
Signature

[Tenderer: Insert name of your organization's representative]

[Tenderer: Insert name of your organization]

[Вкажіть ім'я та контактні дані контактної особи для ІТТ]

Стосовно: Запрошення до участі у тендері [Вкажіть назву та номер ІТТ]

Тема: Декларації

Шановний(а) [Вкажіть ім'я контактної особи для ІТТ]:

[Учасник тендеру: Вкажіть назву своєї організації] має честь подати свою пропозицію стосовно зазначеного вище запиту на надання пропозицій. Для цього з задоволенням надаємо викладену нижче інформацію:

Назва Учасника тендеру \_\_\_\_\_

Ім'я Представника Організації \_\_\_\_\_

Ідентифікаційний номер платника податку/ПДВ \_\_\_\_\_

Адреса \_\_\_\_\_

Телефон \_\_\_\_\_

E-mail \_\_\_\_\_

Тип організації\* \_\_\_\_\_

\* Комерційна, неприбуткова, освітня, інша

Мале, середнє або мікропідприємство (МСП)?\*\*  Так  Ні

\*\* Згідно з визначенням Європейської Комісії до категорії МСП відносяться підприємства,

які відповідають таким критеріям: кількість працівників до 250 осіб, річний дохід – до 50 млн

євро та/або річний баланс – до 43 млн євро.

Як вимагається Розділом 1 «Основна інформація про Закупівлю», ми підтверджуємо, що наша тендерна пропозиція, в тому числі комерційна пропозиція, зберігатиме чинність протягом [вкажіть кількість днів] календарних днів після кінцевої дати подання пропозицій.

Крім того, надаємо додатки, що містять інформацію, надання якої вимагається в ІТТ:

[Учасники тендеру: Кожен Учасник тендеру зобов'язаний ретельно переглянути ІТТ та його вимоги. Ідентифікація та надання усіх необхідних додатків є обов'язком кожного Учасника тендеру.]

- Копія свідоцтва про реєстрацію з публічного реєстру або еквівалентний документ із урядового офісу за місцем реєстрації Учасника тендеру.
- Копія податкової реєстрації компанії або еквівалентний документ.
- Копія торгової ліцензії або еквівалентний документ.

У рамках своєї пропозиції [Назва Учасника тендеру] надає наступні самодекларації:

- Організація [Назва Учасника тендеру] спроможна дотримуватися пропонованого графіку виконання контракту, беручи до уваги всі існуючі ділові зобов'язання.
- [Назва Учасника тендеру] має достатні фінансові ресурси для виконання цього контракту.
- [Назва Учасника тендеру] не має прострочених зобов'язань перед податковими органами, фондом соціального страхування та працівниками.
- [Назва Учасника тендеру] засвідчує, що організація має всі страховки, що вимагаються чинним законодавством в її юрисдикції та відповідають послугам/товарам, які вона надаватиме за потенційним контрактом.
- [Назва Учасника тендеру] засвідчує, що при наданні зазначених нижче послуг не будуть закуповуватися для їх використання компанією Кімонікс послуги чи обладнання, що виготовляється наступними компаніями: Huawei Technologies Company, ZTE Corporation, Hytera Communications Corporation, Hangzhou Hikvision Digital Technology Company і Dahua Technology Company.

- [Назва Учасника тендеру]  має  не має жодних тісних, сімейних або фінансових відносин зі співробітниками Кімонікс. Наприклад, якщо двоюрідний брат або сестра Учасника тендеру працює в Кімонікс, Учасник тендеру має це зазначити.
- [Назва Учасника тендеру]  має  не має жодних сімейних або фінансових відносин з іншими Учасниками тендеру, які надають пропозиції. Наприклад, якщо батько Учасника тендеру є власником компанії, яка подала іншу заявку, Учасник тендеру має це зазначити.
- [Назва Учасника тендеру]  відомо  не відомо про який-небудь конфлікт інтересів у зв'язку з участю в тендері та укладенням потенційного контракту.
- [Назва Учасника тендеру] засвідчує, що ціни у пропозиції були визначені самостійно, без консультацій, перемовин або угоди з будь-яким іншим Учасником тендеру або конкурентом з метою обмеження конкуренції.
- [Назва Учасника тендеру] засвідчує, що вся інформація у пропозиції та всіх супровідних документах є вірною та точною.
- [Назва Учасника тендеру] засвідчує розуміння та згоду з заборонаю Кімонікс щодо шахрайства, хабарництва та компенсаційних виплат («відкатів»), наведеною на сторінці 2 цього ІТТ.
- [Назва Учасника тендеру] розуміє вимоги до захисту персональних даних за цим контрактом і може вживати відповідних технічних і організаційних заходів, щоб дотримуватися застосованих законів, що регламентують захист даних (наприклад, GDPR, DPA 2018), і забезпечити захист прав суб'єктів даних.

Будь ласка, зазначте, чи протягом останніх п'яти років Ви, Ваша організація чи будь-яка інша особа з повноваженнями представництва, прийняття рішень чи контролю в організації була засуджена у будь-якій країні світу за зазначені нижче правопорушення:

- Участь у кримінальній організації  Так  Ні Якщо «так», деталізуйте.
- Корупція  Так  Ні Якщо так, деталізуйте.
- Шахрайство  Так  Ні Якщо так, деталізуйте.
- Терористичні злочини або злочини, пов'язані з терористичною діяльністю  Так  Ні Якщо так, деталізуйте.
- Відмивання грошей або фінансування тероризму  Так  Ні Якщо «так», деталізуйте.
- Дитяча праця та інші форми торгівлі людьми  Так  Ні Якщо так, деталізуйте.

Я заявляю, що, наскільки мені відомо, відповіді та інформація в цьому документі є вірними і точними.

[УЧАСНИКИ ТЕНДЕРУ: Видаліть цей розділ перед підписанням. Цю самодекларацію Кімонікс використовує, щоб оцінити, чи Учасники тендеру відповідають очікуванням щодо наших партнерів-постачальників. Якщо Ви серйозно викривили будь-яку наведену в цьому Додатку 2 інформацію про факти, схиливши таким чином Кімонікс до укладення контракту, Вас можуть виключити з процедури закупівлі та списку потенційних майбутніх партнерів Кімонікс. У разі укладення Договору про закупівлю контракт може бути розірваний через його порушення постачальником].

Надаючи цю Тендерну пропозицію, ми експліцитно погоджуємося з усіма вимогами та умовами ІТТ і заявляємо, що дотримуватимемося їх упродовж усього терміну дії контракту. Крім того, ми підтверджуємо, що пропонуємо ставки, зазначені у Тендерній пропозиції, що додається.

З повагою,

Підпис

[Учасник тендеру: Вкажіть ім'я представника своєї організації]

**[Учасник тендеру: Вкажіть назву своєї організації]**

## Annex 2 - Chemonics Tendering Conditions:

The following Ethical and Business Conduct requirements, Definitions and Terms form a material part of the ITT.

### Section 1. Ethical and Business Conduct Requirements

Chemonics is committed to integrity in procurement, and only selects suppliers based on objective business criteria such as price and technical merit. Chemonics expects suppliers to comply with our Standards of Business Conduct, available at <https://www.chemonics.com/our-approach/standards-business-conduct/> and the FCDO Supplier Code of Conduct available at: [https://assets.publishing.service.gov.uk/government/uploads/system/uploads/attachment\\_data/file/926545/Supply-Partner-Code-of-Conduct-FCDO-oct20.pdf](https://assets.publishing.service.gov.uk/government/uploads/system/uploads/attachment_data/file/926545/Supply-Partner-Code-of-Conduct-FCDO-oct20.pdf).

Chemonics does not tolerate fraud, collusion among Tenderers, falsified proposals/bids, bribery, or kickbacks. Any firm or individual violating these standards will be disqualified from this procurement, barred from future procurement opportunities, and may be reported to Chemonics' Client.

Tenderers will ensure they comply with all applicable laws and regulations in force of the country in which the Tenderers is registered and the country where the services are to be wholly or partially performed, including, but not limited to tax laws, environmental, legal and social obligations, anti-corruption laws, anti-bribery laws and anti-terrorism laws. The Tenderers also represents that neither it, nor to the best of its knowledge any of its personnel, servants or agents or any person acting on its behalf, have at any time prior to and during the term of this proposal appeared on the Home Office Proscribed Terrorist Organisations List and/or the Consolidated United Nations Security Council Sanctions List.

The Tenderers must certify that the Tenderers, or its principals, is not debarred, suspended, or proposed for debarment or declared ineligible for award by any UK department or agency or by the U.S. OFAC (Office of Foreign Assets Control List) of Specially Designated Nationals and Blocked Persons at <http://www.treas.gov/offices/enforcement/ofac/sdn>.

Chemonics takes a zero-tolerance approach towards human trafficking consistent with the United Kingdom

## Додаток 2 – Умови проведення тендеру Кімонікс:

Наведені нижче Кодекс етики та ділової поведінки, Визначення і Правила та умови становлять істотну частину ІТТ.

### Розділ 1. Кодекс етики та ділової поведінки

Кімонікс прагне проводити чесні закупівлі та обирає постачальників, ґрунтуючись лише на об'єктивних критеріях ведення бізнесу, а саме ціні та технічних перевагах. Кімонікс очікує від постачальників дотримання Стандартів ділової поведінки, з якими можна ознайомитися за посиланням <https://www.chemonics.com/our-approach/standards-business-conduct/>, і Етичного кодексу Постачальника FCDO, з яким можна ознайомитися за посиланням: [https://assets.publishing.service.gov.uk/government/uploads/system/uploads/attachment\\_data/file/926545/Supply-Partner-Code-of-Conduct-FCDO-oct20.pdf](https://assets.publishing.service.gov.uk/government/uploads/system/uploads/attachment_data/file/926545/Supply-Partner-Code-of-Conduct-FCDO-oct20.pdf).

Кімонікс не толерує шахрайства, змови Учасників тендеру, фальсифікації пропозицій/заявок, хабарництва та «відкатів». Порушення будь-якою юридичною або фізичною особою цих стандартів призведе до дискваліфікації від участі у цій закупівлі, відсторонення від закупівель у майбутньому, а інформація про порушника може бути передана до Клієнта Кімонікс.

Учасник тендеру має забезпечити дотримання всіх застосовних законів і правил, чинних у країні реєстрації Учасника тендеру та країні, в якій повністю чи частково надаватимуться послуги, зокрема, податкового законодавства, екологічних, юридичних і соціальних зобов'язань, антикорупційного та антихабарницького законодавства, а також законів проти тероризму. Учасник тендеру також засвідчує, що ані він, ані, наскільки йому відомо, жоден із його працівників, службовців, агентів чи будь-яка особа, що виступає від його імені, не був внесений у будь-який час до чи під час терміну дії цієї пропозиції до Списку заборонених терористичних організацій Міністерства внутрішніх справ Великої Британії та/або Консолідованого списку санкцій Ради Безпеки ООН.

Учасник тендеру має засвідчити, що Учасник тендеру та його принципали не позбавлені права, не відсторонені, не запропоновані до позбавлення права і не оголошені неприйнятними для укладення договору жодним департаментом чи агентством Сполученого Королівства і не внесені до Списку спеціально позначених громадян і заблокованих осіб OFAC (Управління контролю за іноземними активами США), з яким можна ознайомитися за посиланням: <http://www.treas.gov/offices/enforcement/ofac/sdn>.

Government's anti-trafficking and safeguarding efforts guided by Safeguarding Vulnerable Groups Act 2006. The Tenderers shall therefore comply with, all applicable anti-slavery and human trafficking laws, statutes, regulations and codes from time to time in force including the Modern Slavery Act 2015.

The Tenderers warrants that at the time of submitting this proposal they are not aware of any present or future matter that may give rise to any real or perceived conflict of interest with this proposal and/or the Project. If a real or perceived conflict of interest arise, the Tenderers will notify Chemonics immediately in writing.

Employees and agents of Chemonics are strictly prohibited from asking for or accepting any money, fee, commission, credit, gift, gratuity, object of value or compensation from current or potential vendors or suppliers in exchange for or as a reward for business. Employees and agents engaging in this conduct are subject to termination and will be reported to Chemonics' Client. In addition, Chemonics will inform its Client of any supplier offers of money, fee, commission, credit, gift, gratuity, object of value, or compensation to obtain business.

Please contact the Point of Contact or Chemonics Office of Business Conduct listed in the Key Procurement Information with any questions or concerns regarding the above information or to report any potential violations.

## Section 2. ITT Definitions

The following definitions apply to Chemonics invitations to tender as applicable:

- a. "Agreement" refers to a contract that will be executed as a result of this tendering process between Chemonics (Buyer) and the selected Tenderer (Seller). It can be a Subcontract, or a Vendor Agreement as defined below.
- b. "Anticipated date of award" is the date that Chemonics expects to sign the Agreement with the Vendor/Subcontractor.
- c. "Anticipated date of mobilisation" is the date Chemonics expects the Vendor/Subcontractor to commence work.
- d. "Authority or Chemonics Client" means an entity that has contracted Chemonics to implement the Project referenced on the cover page.

Кімонікс дотримується підходу «нульової толерантності» до торгівлі людьми згідно з політикою протидії торгівлі людьми та забезпечення захисту Уряду Сполученого Королівства, що регламентується Законом про захист вразливих груп 2006 року. Отже, Учасники тендеру повинні дотримуватися всіх застосовних законів, статутів, правил і кодексів, що забороняють рабство і торгівлю людьми, в тому числі Закону про сучасне рабство 2015 року.

Учасники тендеру гарантують, що станом на момент подання цієї пропозиції їм не відомо про будь-яку теперішню чи майбутню справу, яка може спричинити реальний або припущений конфлікт інтересів з цією пропозицією та/або Проектом. У разі виникнення реального або припущеного конфлікту інтересів, Учасник тендеру повинен негайно повідомити про це Кімонікс у письмовій формі.

Співробітникам і агентам Кімонікс суворо забороняється вимагати або приймати будь-які гроші, гонорари, комісії, кредити, подарунки, грошові винагороди, цінності або компенсації від поточних або потенційних постачальників в обмін на або як винагороду за співпрацю. Співробітники та агенти, які займаються цим, підлягають звільненню, а інформація про них повинна бути доведена до відома Клієнта Кімонікс. Крім того, Кімонікс зобов'язується повідомити свого Клієнта про будь-які пропозиції з боку постачальників грошей, гонорарів, комісії, кредиту, подарунків, грошової винагороди, цінностей або компенсації для отримання можливості співпраці.

Усі питання чи занепокоєння у зв'язку з наведеною вище інформацією, а також повідомлення про будь-які можливі порушення, слід надсилати Контактній особі або в Офіс ділової поведінки Кімонікс, зазначені в Розділі «Основна інформація про Закупівлю».

## Розділ 2. Визначення ІТТ

До запрошень до участі у тендері Кімонікс застосовуються наступні визначення:

- a. "Договір" означає контракт, що буде укладений у результаті цієї процедури торгів між Кімонікс (Покупець) і обраним Учасником тендеру (Продавець). Це може бути Субконтракт або Договір з Постачальником, як визначено нижче.
- b. "Очікувана дата укладення договору" – це дата, коли Кімонікс планує підписати Договір із Постачальником/Субпідрядником.
- c. "Очікувана дата мобілізації" – це дата, коли Кімонікс очікує, що Постачальник/Субпідрядник розпочне роботу.
- d. "Орган або Клієнт Кімонікс" означає суб'єкта, який уклав з Кімонікс контракт на реалізацію Проекту, зазначеного на титульній сторінці.

- e. “Chemonics” acting as the “Buyer” means Chemonics International Inc., Chemonics U.K. or a branch or subsidiary implementing the Project.
- f. “Commodities” means the supplies or items set out in Volume 3 and such other items as the parties may agree in writing from time to time to be delivered by the Vendor/Subcontractor.
- g. “Country of Performance” means the country(ies), identified in the Key Procurement Information, where the Services are rendered and/or Commodities will be used.
- h. “Eligible Vendor/Subcontractor” means an entity that complies with the ITT eligibility requirements and that has passed Chemonics due diligence process.
- i. “FCDO” means Foreign Commonwealth & Development Office and includes any successor departments of the U.K. Government.
- j. “Framework agreement or Blanket Purchase Agreement (BPA)” is a draw-down or umbrella type agreement that establishes the pricing, terms, and conditions for the as-needed purchases. This agreement allows the Project to issue specific purchase orders, on an as-needed basis, for the procurement of Commodities/Services over the Period of Performance. Chemonics is only obligated to pay for Commodities/Services ordered through purchase orders issued under this agreement and delivered by the Vendor in accordance with the terms & conditions. All unit prices included in the Tender must remain fixed for the initial Period of Performance of the Framework.
- k. “In-Person Presentations” means an invitation for the best ranked Tenderers to present their proposed technical proposal.
- l. “ITT Clarifications” is the opportunity Tenderers have to ask questions on the ITT. Questions or clarifications shall only be sent to the Point of Contact and no later than the date and time specified in the Key Procurement Information. To ensure equity, responses will be notified to all Tenderers (where deemed appropriate by Chemonics) without disclosure of the initiator. Only written answers from Chemonics will be considered official and carry weight in the tendering process and subsequent evaluation. Any answers received outside the official channel, whether received verbally or in writing, from employees or representatives of Chemonics or any other party, will not be considered official responses regarding this ITT.
- e. “Кімонікс”, що діє як “Покупець”, означає Кімонікс Інтернешнл Інк., Кімонікс U.K. або філію чи дочірню компанію, яка реалізовує Проєкт.
- f. “Товари” означають предмети постачання або виробу, зазначені в Розділі 3, та інші вироби, про доставку яких Постачальником/Субпідрядником сторони можуть час від часу домовлятися в письмовій формі.
- g. “Країна виконання” означає зазначену(і) в Розділі «Основна інформація про Закупівлю» країну(и), де надаються Послуги та/або будуть використовуватися Товари.
- h. “Прийнятний Постачальник/Субпідрядник” означає суб’єкта, який відповідає вимогам прийнятності ІТТ і який пройшов процедуру дью ділідженс Кімонікс.
- i. “FCDO” означає Міністерство закордонних справ і у справах Співдружності націй Великої Британії і будь-який департамент- правонаступник Уряду Сполученого Королівства.
- j. “Рамкова угода (РУ)” – це генеральна угода, у якій визначено ціни, правила та умови закупівель, які здійснюються за потреби. Ця угода дозволяє Проєкту робити в міру виникнення потреби конкретні замовлення на закупівлю Товарів/Послуг протягом Періоду виконання. Компанія Кімонікс зобов’язана оплачувати лише ті Товари/Послуги, які були замовлені шляхом Договорів на закупівлю, укладених у рамках цієї угоди, та надані Постачальником згідно з правилами та умовами. Усі ціни за одиницю в Тендерній пропозиції повинні залишатися фіксованими протягом початкового Періоду виконання Рамкової угоди.
- k. “Особисті презентації” означають запрошення найвище оцінених Учасників тендеру представити свої технічні пропозиції.
- l. “Роз’яснення ІТТ” – це можливість для Учасників тендеру задати питання щодо ІТТ. Питання або запити на роз’яснення слід надсилати тільки Контактній особі і не пізніше, ніж у день і час, зазначені в Розділі «Основна інформація про Закупівлю». Для забезпечення неупередженості відповіді повідомлятимуться всім Учасникам тендеру (якщо Кімонікс вважатиме це доцільним) без розголошення ініціатора питання/запиту. Лише письмові відповіді від Кімонікс будуть вважатися офіційними та матимуть значення у процесі збору та наступного оцінювання тендерних пропозицій. Будь-які відповіді, отримані неофіційними каналами, усно чи письмово, від працівників чи представників Кімонікс чи будь-якої іншої сторони, не вважатимуться офіційними відповідями стосовного цього ІТТ.
- m. “День конференції ІТТ” означає конференцію перед Кінцевим строком подання пропозиції, під

- m. "ITT Conference day" means a conference set prior to the Submission deadline where Tenderers are invited to discuss the conditions of the ITT and the Terms of Reference.
- n. "Legal Services Agreement or LSA" constitutes a contract issued to provide legal advice for Project implementation on an as-needed basis.
- o. "Maximum Budget" is the maximum amount available or authorised for the total procurement. Tenders are expected to be below this amount unless specified in the ITT.
- p. "Plug Figure" is an amount of money that the Project expects to be budgeted or reflected in the proposed budget. i.e., travel costs for £25,000 or a programmatic audit for £5,000.
- q. "Proposal validity" means a period, expressed in calendar days, in which proposed prices must remain valid after the ITT deadline. If an evaluation process is delayed, Chemonics reserves the right to request extension of the offer validity period.
- r. "Project" is the project that Chemonics is engaged to deliver pursuant to the provisions of the Prime Contract.
- s. "Purchase Order or PO" constitutes an agreement issued which includes a description of the Commodities and/or Services and the Schedule of Prices stipulated for the individual order.
- t. "Services" means the services set out in Volume 3 to be delivered by the Vendor/ Subcontractor.
- u. "Subcontract" means a contractual agreement for services or facilities which *are material* for the provision of services under the head contract with the Authority.
- v. "Subcontractor" means the entity selected by Chemonics to supply the Commodities and/or Services under a Subcontract resulting from this ITT.
- w. "Time and Materials Vendor Services Agreement or VSA" constitutes a contract issued which includes a description of the Services and the Workdays being Ordered. The Schedule of Prices is expressed in Time (Gross daily rates) and Materials (expenses).
- x. "Transportation Services Agreement or TSA" constitutes a contract issued to provide transportation (car plus driver) for Project implementation.
- y. "Tenderer" means the entity submitting a tender or bidding under this ITT.
- час якої Учасники тендеру можуть обговорити умови ITT і Технічне завдання.
- n. "Договір про надання юридичних послуг або LSA" – це контракт на надання юридичних послуг для реалізації Проекту в міру виникнення потреби.
- o. "Максимальний бюджет" – це максимальна сума, наявна або схвалена для всіх закупівель. Якщо інше не зазначено в ITT, Тендерні пропозиції не повинні перевищувати цієї суми.
- p. "Обмеження" – це грошова сума, яку Проект планує закласти в бюджеті або відобразити в запропонованому бюджеті, наприклад, дорожні витрати – 25 000 ф.ст., програмний аудит – 5 000 ф.ст. і т.п.
- q. "Період чинності пропозиції" означає кількість календарних днів після кінцевого строку подання Тендерних пропозицій, протягом якого повинні зберігати чинність запропоновані ціни. Якщо процес оцінювання затягується, Кімонікс залишає за собою право попросити продовжити період чинності пропозиції.
- г. "Проект" – це проект, який реалізовує Кімонікс згідно з положеннями Основного контракту.
- s. "Договір про закупівлю або РО" – це договір, який містить опис Товарів та/або Послуг і Прейскурант для окремого замовлення.
- t. "Послуги" означають викладені в Розділі 3 послуги, які надаватиме Постачальник/Субпідрядник.
- u. "Субконтракт" означає контракт на послуги або засоби, які є *істотними* для надання послуг у рамках головного контракту з Органом.
- v. "Субпідрядник" означає суб'єкта, обраного компанією Кімонікс для постачання Товарів та/або надання Послуг у рамках Субконтракту, укладеного в результаті цього ITT.
- w. "Договір про надання послуг Постачальником з оплатою вартості робочого часу та матеріалів або VSA" – це укладений контракт, що містить опис замовлених Послуг і Робочих днів. Прейскурант виражається в Часі (Денні ставки брутто) та Матеріалах (витрати).
- х. "Угода про надання транспортних послуг або TSA" – це контракт на здійснення перевезень (автомобіль плюс водій), укладений для реалізації Проекту.
- у. "Учасник тендеру" означає суб'єкта, які надає тендерну пропозицію в рамках цього ITT.
- z. "СК" означає Сполучене Королівство, включно з його провінціями, землями і територіями.
- aa. "США" або "Сполучені Штати" означає Сполучені Штати Америки, в тому числі будь-який(і) штат(и) Сполучених Штатів, Округ Колумбія, а також залежні території США, в тому числі співдружності, території та володіння.

- z. "U.K." means the United Kingdom including its provinces, states and territories.
- aa. "U.S." or "United States" means the United States of America, including any State(s) of the United States, the District of Columbia, and areas of U.S.-associated sovereignty, including commonwealths, territories and possessions.
- bb. "Value for Money or VfM" is defined as the "optimum combination of whole-life cost and quality to meet requirements in a fully transparent manner". The concept of VfM also includes the "4 E".
- i. Economy: ensuring how teams will gather up-to-date information on cost drivers to deliver the most economical approach.
  - ii. Efficiency: project learning exercises reflect operational lessons to improve efficiency of the delivery strategy.
  - iii. Effectiveness: present Key \Performance Indicators (KPI) and project indicators that show how the project is achieving results.
  - iv. Equity: how the project is addressing gender equality, disability, and leaving no one behind.
- cc. "Vendor" means the entity selected by Chemonics to supply the Commodities and/or Services under a vendor agreement resulting from this ITT. Examples of vendor agreements are PO, VSA, TSA, LSA as defined herein.
- dd. "Vendor Agreement" means a contractual agreement for ancillary services or commodities which *are not material* for the provision of services under the head contract.
- bb. "Оптимальне співвідношення ціни і якості або VfM" – це "оптимальне поєднання (загальних) витрат протягом строку служби і якості [товару] для забезпечення абсолютно прозорої відповідності вимогам". Концепція VfM також охоплює принцип "4 E".
- i. Економту – Економія: забезпечення збору командами актуальної інформації про фактори витрат для реалізації найбільш економного підходу.
  - ii. Еффієнсу – Ефективність: у навчальному процесі проекту враховуються висновки, винесені з операційної діяльності, для підвищення ефективності стратегії реалізації.
  - iii. Еффективнес – Дієвість: застосовуються ключові показники результативності (KPI) та індикатори проекту, що показують, як проєкт досягає результатів.
  - iv. Еквіту – Рівність: як у проєкті враховуються питання гендерної рівності, інвалідності та інклюзивності.
- cc. "Постачальник" означає суб'єкта, обраного компанією Кімонікс для постачання Товарів та/або надання Послуг у рамках договору з постачальником, укладеного в результаті цього ІТТ. Приклади договорів з постачальником – РО, VSA, TSA, LSA (згідно з визначеннями цього ІТТ).
- dd. "Договір з постачальником" означає контракт на допоміжні послуги або товари, які *не є істотними* для надання послуг у рамках головного контракту.



### Section 3. Terms and Conditions of the Tender

The following terms and Conditions apply to this ITT

- a) This is an invitation to tender (ITT) only. Issuance of this ITT does not in any way obligate Chemonics, the Project, or Chemonics Client to make an award or nor does it commit Chemonics to pay any costs incurred in the preparation and submission of the proposals.
- b) Chemonics may cancel this ITT at any time.
- c) Late tenders may be considered at the discretion of Chemonics.
- d) Chemonics reserves the right to reject any and all offers, if such action is considered to be in the best interest of Chemonics.
- e) If there are significant deficiencies regarding responsiveness to the requirements of this ITT, a tender may be deemed “non-responsive” and thereby disqualified from consideration. Chemonics reserves the right to waive immaterial deficiencies at its discretion.
- f) Complaints/Appeals: The Tenderer agrees that any complaint or appeal hereunder must be presented—in writing with full explanations—to the Point of Contact in the Key Procurement Information in Volume 1 for consideration. Chemonics, at its sole discretion, will make a final decision on the complaints/appeals for this procurement. By submitting a Tender hereunder, the Tenderer understands that the Authority/Chemonics Client is not a party to this solicitation and will not entertain appeals from Vendors/Subcontractors. \*
- g) Tenders must provide their best offer. It is anticipated that award will be made solely based on these original offers. However, Chemonics reserves the right to conduct negotiations with and/or request clarifications from any Tenderer prior to award.
- h) The Agreement issued by Chemonics will contain provisions required by the Authority and will be subject to Chemonics’ standard terms and conditions. A copy of the full terms and conditions is available upon request.

### Розділ 3. Правила та умови Тендеру

До цього ІТТ застосовуються наступні Правила та умови.

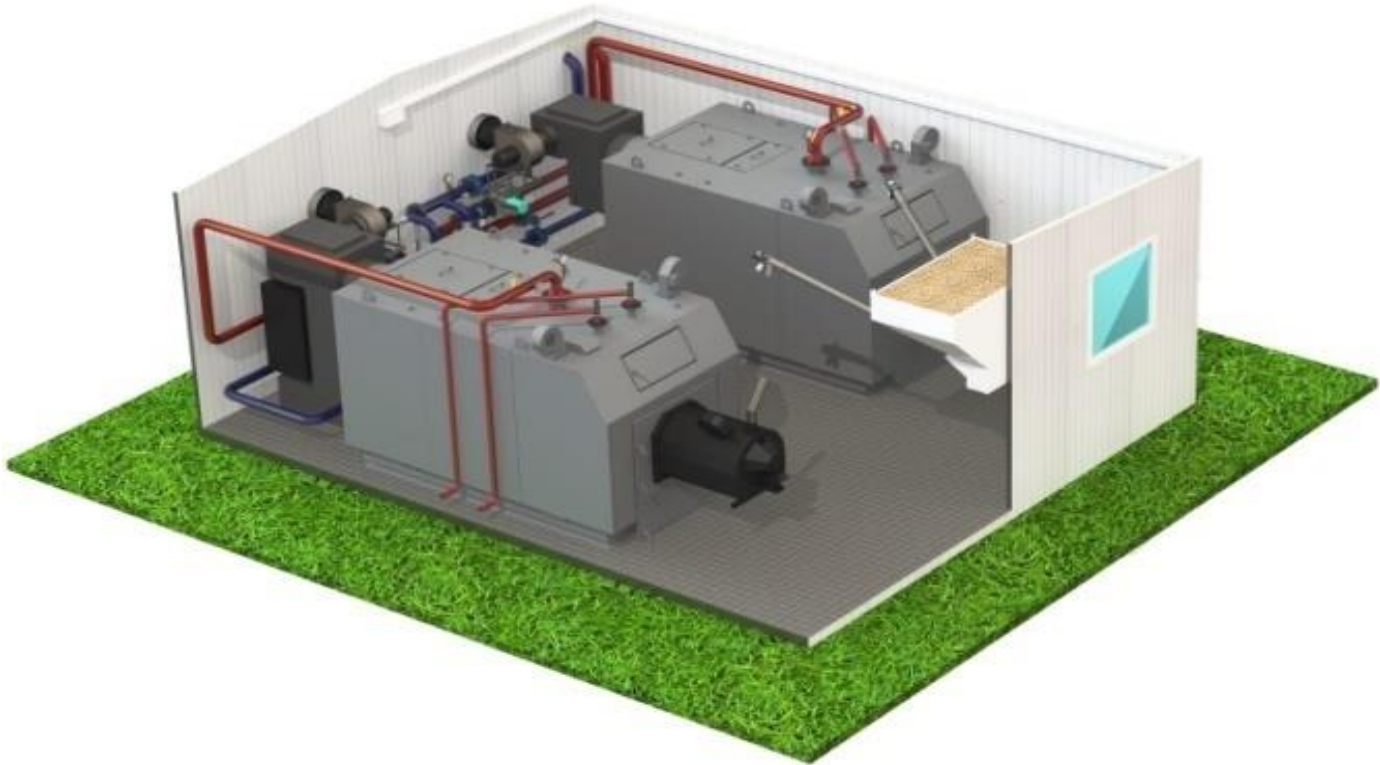
- a) Це лише Запрошення до участі у тендері (ІТТ). Опублікування цього ІТТ не накладає на Кімонікс, Проект чи Клієнта Кімонікс жодного зобов'язання укладення контракту і не зобов'язує Кімонікс оплатити будь-які витрати, понесені під час підготовки та подання пропозицій.
- b) У будь-який момент Кімонікс може скасувати це ІТТ.
- c) Тендерні пропозиції, отримані після встановленого терміну, розглядаються на розсуд Кімонікс.
- d) Кімонікс залишає за собою право відхилити будь-яку та всі пропозиції, якщо вважатиме, що це відповідає інтересам Кімонікс.
- e) Якщо будуть виявлені суттєві невідповідності вимогам цього ІТТ, тендерна пропозиція може бути визнана “невідповідною” та виключена з розгляду. Кімонікс залишає за собою право не зважати на несуттєві невідповідності на свій розсуд.
- f) Скарги/Звернення: Учасник тендеру погоджується, що всі скарги чи звернення за цим ІТТ треба надсилати (у письмовій формі з усіма поясненнями) на розгляд Контактній особі, зазначеній у Розділі 1 «Основна інформація про Закупівлю». Кімонікс на свій власний розсуд приймає остаточне рішення щодо скарг/звернень, пов'язаних із цією закупівлею. Надаючи Тендерну пропозицію за цим ІТТ, Учасник тендеру розуміє, що Орган/Клієнт Кімонікс не є його стороною і не розглядатиме звернення від Постачальників/Субпідрядників. \*
- g) Учасник тендеру має надати найкращу пропозицію. Очікується, що контракт буде укладено виключно на підставі цієї оригінальної пропозиції. Однак до укладення контракту Кімонікс залишає за собою право вести переговори з та/або задавати уточнюючі питання будь-якому Учаснику тендеру.
- h) Укладений з Кімонікс Договір міститиме положення, які вимагає Орган, і на нього поширюватимуться стандартні правила та умови Кімонікс. Копія всіх правил і умов надається на запит.
- i) Договір у результаті цього ІТТ буде укладений лише з компанією, яка подавала свою тендерну

- i) An Agreement resulting from this ITT will only be issued to the entity submitting the tender in response to this ITT; payments for Commodities or Services provided under such will not be issued to a third party.
- j) For Framework agreements only: Any award resulting from this ITT will be in the form of a Framework Agreement (FA). The Project anticipates issuing a FA (or multiple FAs) under which specific purchase orders can be issued—on a demand driven basis—at the pricing levels established in the FA. When the need arises for the commodities/services described in the FA, the Project will issue a purchase order to the FA-holder. If there are multiple FA-holders as a result of this ITT, the purchase order will be issued to the FA-holder that presents value for money for that specific order, based on price and delivery time.
- k) Tenders are encouraged to view [Chemonics Data Privacy Policies](#) to see how we process your personal data.
- пропозицію у відповідь на це ІТТ; оплата за надані за таким Договором Товари або Послуги третім сторонам не здійснюватиметься.
- j) Тільки для Рамкових угод: Будь-який договір за результатами цього ІТТ буде укладений у формі Рамкової угоди (РУ). Проєкт планує підписати одну (або декілька) РУ, в рамках яких укладатимуться Договори про закупівлю конкретних обсягів товарів/послуг – коли виникатиме потреба – за цінами, встановленими в РУ. Коли виникатиме потреба у товарах/послугах, описаних у Рамковій угоді, Проєкт укладатиме зі стороною Рамкової угоди Договір про закупівлю. Якщо за результатами цього ІТТ буде обрано декілька сторін РУ, то Договір про закупівлю укладатиметься з тією стороною РУ, яка забезпечить найкраще співвідношення ціни і якості при виконанні цього конкретного договору, що визначатиметься за критеріями ціни та строків доставки/виконання.
- k) Учасникам тендеру рекомендуємо ознайомитися з [Політикою забезпечення конфіденційності даних Кімонікс](#), щоб знати, як ми оброблятимемо Ваші персональні дані.

## Annex 3: Visualisation and additional technical specifications

### 200 kW Modular Solid Fuel Boiler System

Modular solid fuel Boiler System (MBS) is based on ProTech boilers (or equivalent).



The boiler systems must be manufactured in accordance with the TU U 25.2-2969614654-001:2016 specifications and factory tested. In order to commission the system, individual modules need to be delivered on site, installed on the prepared foundation, assembled, connected them to the utilities, and undergo commissioning tests.

The pellet boiler system needs to have a fuel feeding system consisting of the main fuel container (bunker) and screw feeders. For operational convenience, the bunker is equipped with a ladder and a maintenance area. The bunker is delivered to the site assembled as a finished product



**Boiler system composition:**

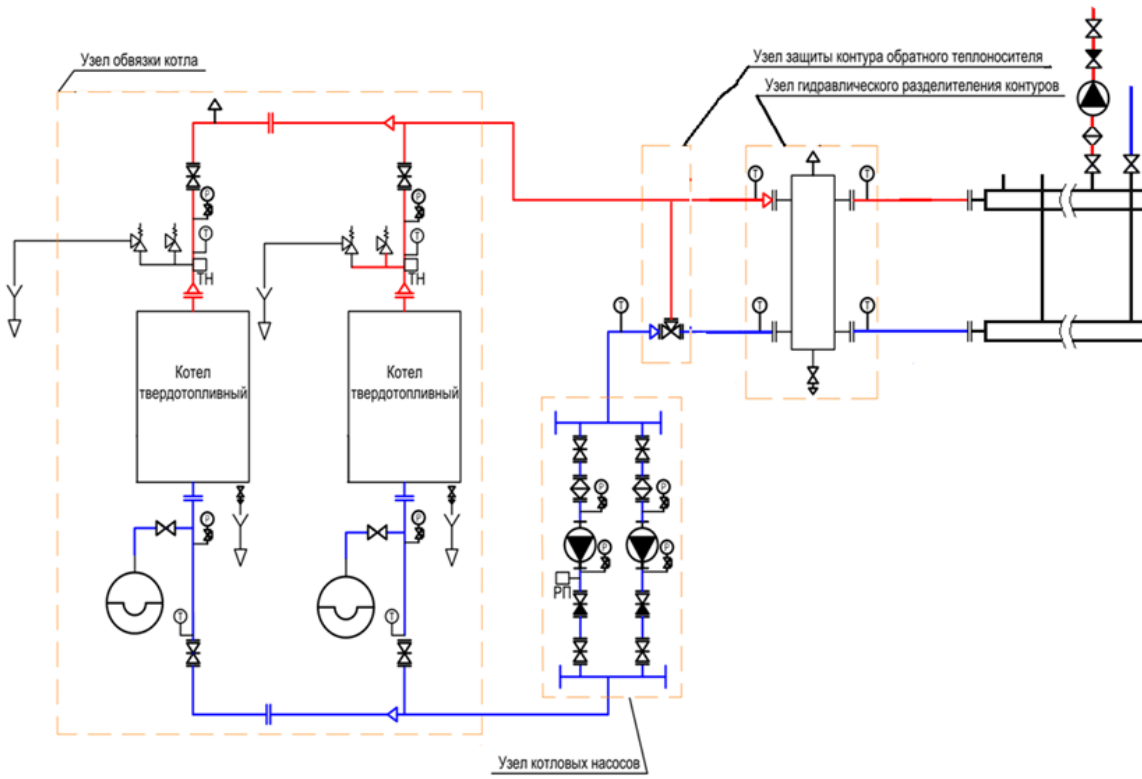
№	Item name	Unit of Measure	Q-ty	Unit Price	Total Price
1	Modular boiler system building	unit	2		
2	100 kw protech smart mb solid fuel boiler	pcs	2		
3	100 kw bioprom pellet burner	pcs	2		
4	Intermediate bunker	pcs	1		
5	Main bunker	pcs	1		
6	Wilo top-s boiler circuit pumps	pcs	2		
7	Wilo top-s network circuit pumps	pcs	1		
8	Water chemical treatment unit with a feed pumping station	set	1		
9	Weather-dependent control unit	set	1		
10	Sludge filtering unit	set	1		
11	Set of pipes (within the boiler system)	set	1		
12	Set of shut-off and control valves	set	1		
13	3 bar safety relief valves	pcs	4		
14	Instrumentation set	set	1		
15	Set of chimneys (within the boiler system)	set	2		
16	Set of chimneys (insulated)	set	2		

17	Chimney framework	pcs	1
18	Ventilation system (within the boiler system)	set	1
19	Indoor and outdoor lighting system	set	1
20	Electrical control and switching panel (within the boiler system)	set	1
21	Forced smoke removal system	set	1
22	"Sentry" gas detector	pcs	1
23	Automation system	set	1
24	Convactor electric heater	pcs	2
25	Fire extinguisher	pcs	2
25	Boiler system and equipment datasheets	set	1

#### Aproximate technical parameters:

Name	Unit of measure	Value
Rated heat output	kWh	200
Boiler power rating	kW	100+100
Heat output range	kW	60-200
Boiler system efficiency, max	%	90
Working medium temperature, max °C	°C	90
Water pressure in the system, max	bar	3.
Working medium piping connection diameter	Du	Du80
Chimney connection diameter (internal)	mm	350
Ventilation piping connection diameter	mm	150
Power consumption, max	kWh	N/A
Rated line voltage	V	380
Fuel type (main)	N/A	pellets
Firewood consumption at the rated heat output	kg/h	67
Explosion and fire hazard class	N/A	G
Boiler system fire resistance degree	N/A	III a
Boiler system dimensions, WxDxH, max	m	4.5x5.5x2.8
Boiler system dimensions, WxDxH, max	t	5.4

Boiler system schematic diagramme:



### Додаток 3 - Візуалізація та додаткові технічні характеристики:

Котельня блочно модульна твердопаливна Потужність 200 кВт.  
Модульна твердопаливна котельня (далі КБМТ) на основі котлів ProTech (або аналогічних).



Котельня повинна бути виготовлена згідно з ТУ У 25.2-2969614654-001:2016 та пройти контроль у заводських умовах. Для введення в експлуатацію необхідно доставити окремі блоки на об'єкт, встановити на підготовлений фундамент, зробити вузлову збірку, підключити до інженерних систем, провести пусконаладжувальні роботи.

Пелетну котельню потрібно укомплектувати системою паливоподачі, що складається зі складу основного запасу палива (бункера), а також шнеків. Для зручної експлуатації бункер оснащений сходами та майданчиком обслуговування. На об'єкт бункер поставляється у зібраному вигляді як готовий виріб.



**Комплектація котельні:**

№	Найменування	Одиниця виміру	К-ть	Ціна за одиницю	Загальна ціна
1	Будівля модульної котельні	блок	2		
2	Твердопаливний котел ProTech Smart MB, 100 кВт (або еквівалент)	шт.	2		
3	Пеллетний палик BioProm, 100 кВт (або еквівалент)	шт.	2		
4	Бункер проміжний	шт.	1		
5	Бункер проміжний	шт.	1		
6	Насоси котлового контуру WILO TOP-S	шт.	2		
7	Насоси котлового контуру WILO TOP-S	шт.	1		
8	Вузол ХВО з насосною станцією для підживлення	компл.	1		
9	Вузол погодозалежного управління	компл.	1		
10	Вузол шламоуловлювача	компл.	1		
11	Комплект трубопроводів (в межах котельні)	компл.	1		
12	Комплект запірної та регулюючої арматури	компл.	1		
13	Запобіжні скидні клапани, 3 ба	шт.	4		
14	Комплект КВП	компл.	1		
15	Комплект димоходів (в межах котельні)	компл.	2		
16	Комплект димоходів (утеплений)	компл.	2		
17	Ферма для димоходу	шт.	1		
18	Система вентиляції (у межах котельні)	компл.	1		
19	Система внутрішнього та зовнішнього освітлення	компл.	1		
20	Щит ел.управління та ел.комутації (в межах котельні)	компл.	1		
21	Система примусового димовидалення	компл.	1		
22	Сигналізатор загазованості "Вартовий"	шт.	1		
23	Система автоматизації	компл.	1		
24	Конвекторний електрообігрівач	шт.	2		
25	Вогнегасник	шт.	2		



**Таблиця орієнтовних технічних характеристик:**

Найменування	Одиниця виміру	Значення
Номінальна теплова потужність	кВт\год	200
Номінальна потужність котлів	кВт	100+100
Діапазон регулювання теплової потужності	кВт	60-200
ККД котельні, не більше	%	90
Температура теплоносія не більше °С	°С	90
Тиск води в системі, не більше	бар	3.
Діаметр підключення теплоносія	Ду	Du80
Діаметр підключення димоходу (внутрішній)	мм	350
Діаметр підключення вент.	мм	150
Електроспоживання, не більше	кВт\год	N/A
Номінальна напруга в ел.	В	380
Вид палива (основний)	Н\З	Пеллета
Витрата дров за номінальної теплової потужності	кг/ч	67
Категорія вибухопожежної та пожежної небезпеки	Н\З	G
Ступінь вогнестійкості котельні	Н\З	III а
Габаритні розміри котельні ШхГхВ, не більше	м	4.5x5.5x2.8
Маса котельні (базова комплектація), не більше	т	5.4

## Принципова схема котельні:

