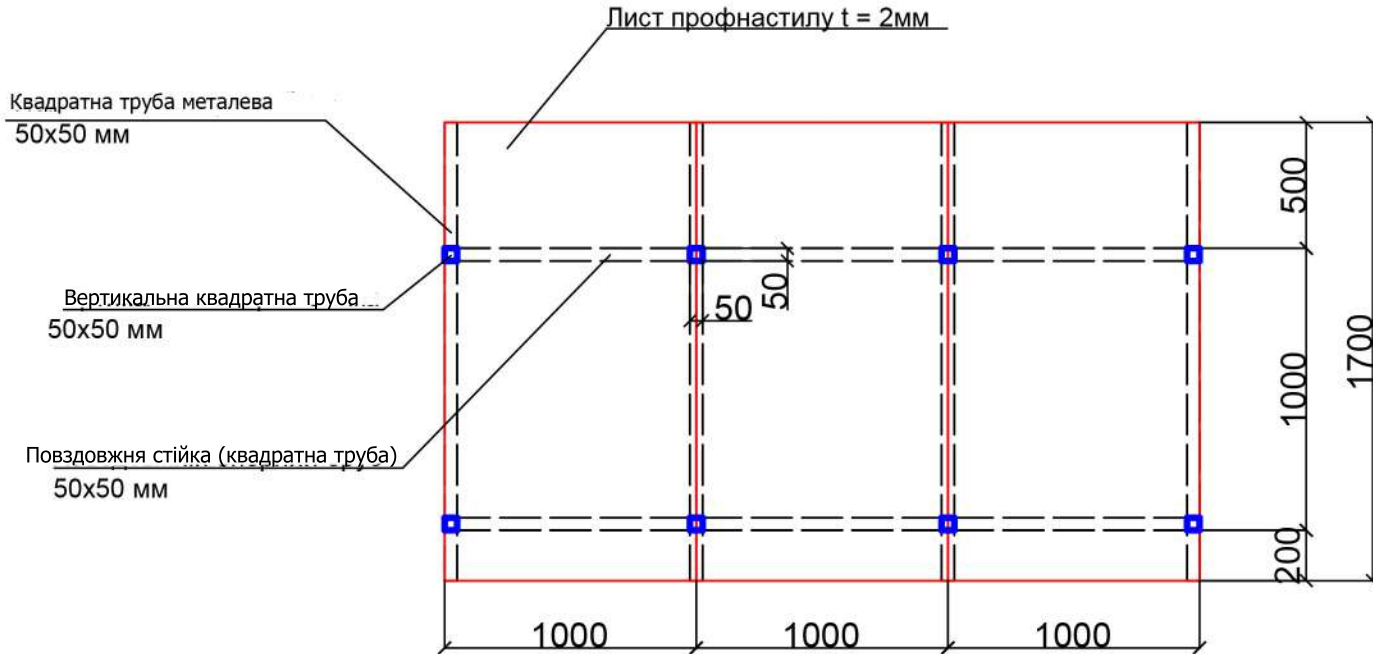
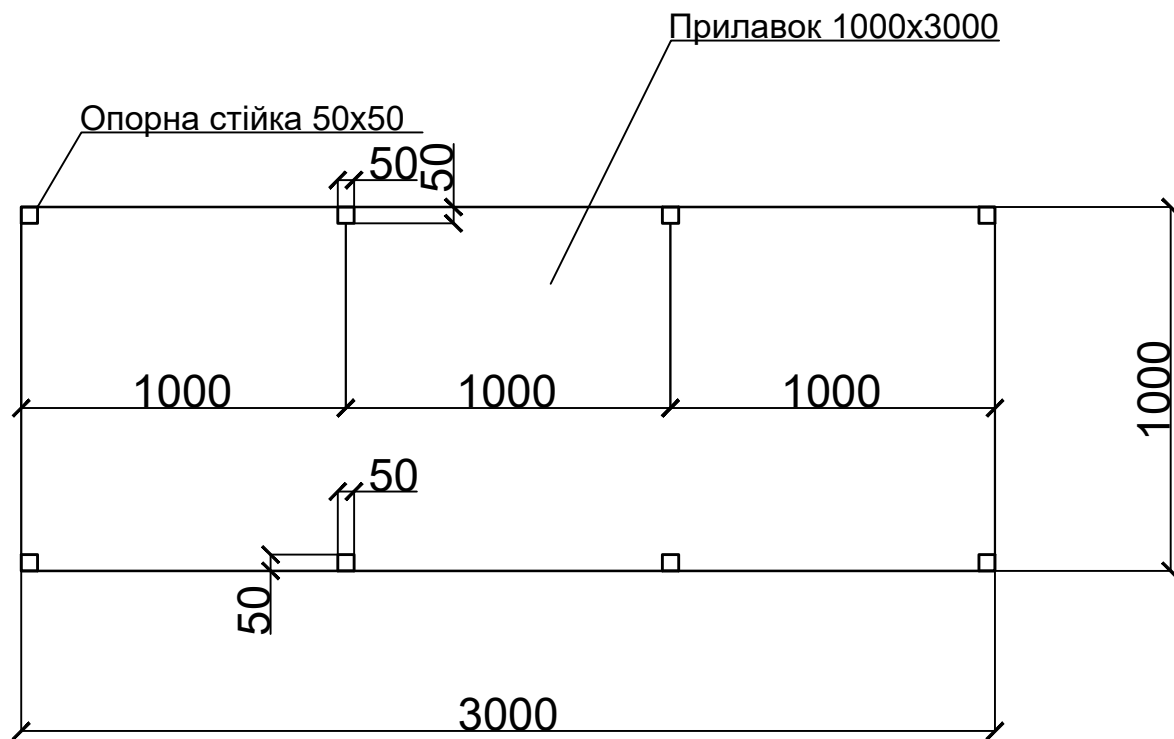


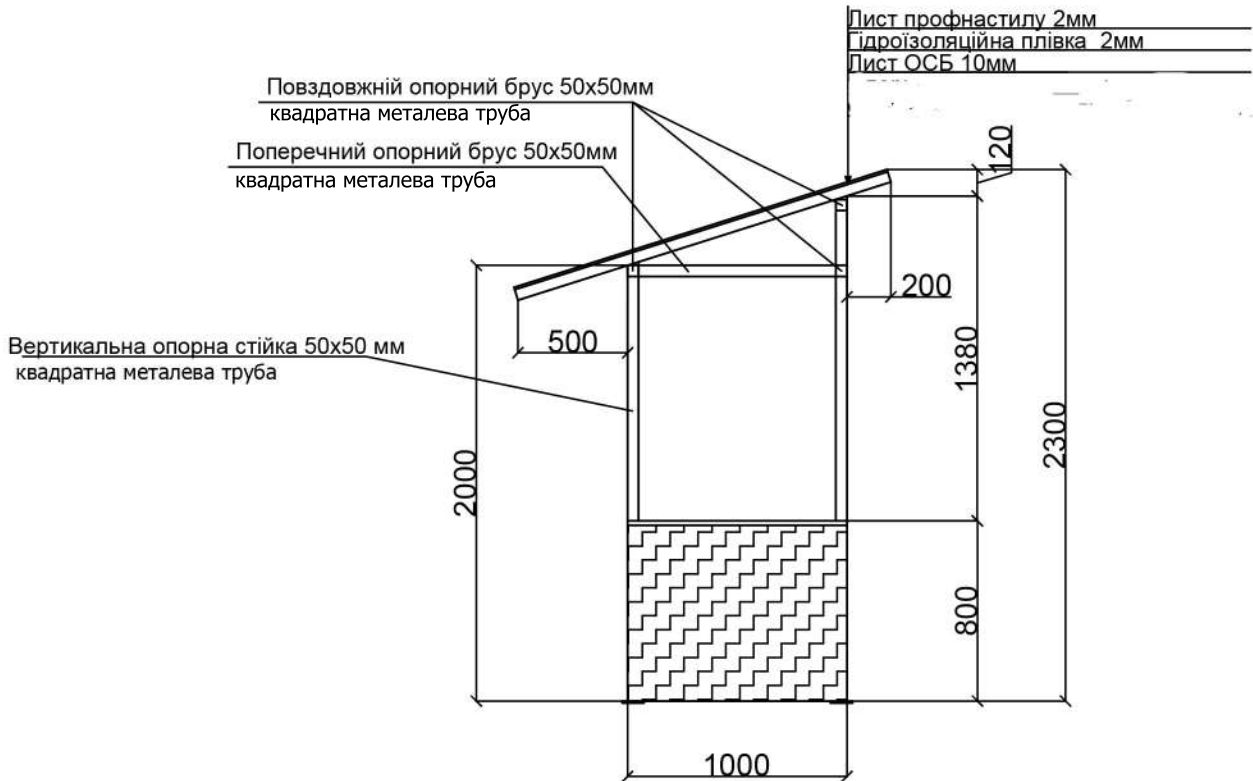
План на відм. +2300 (Схема влаштування покрівлі)



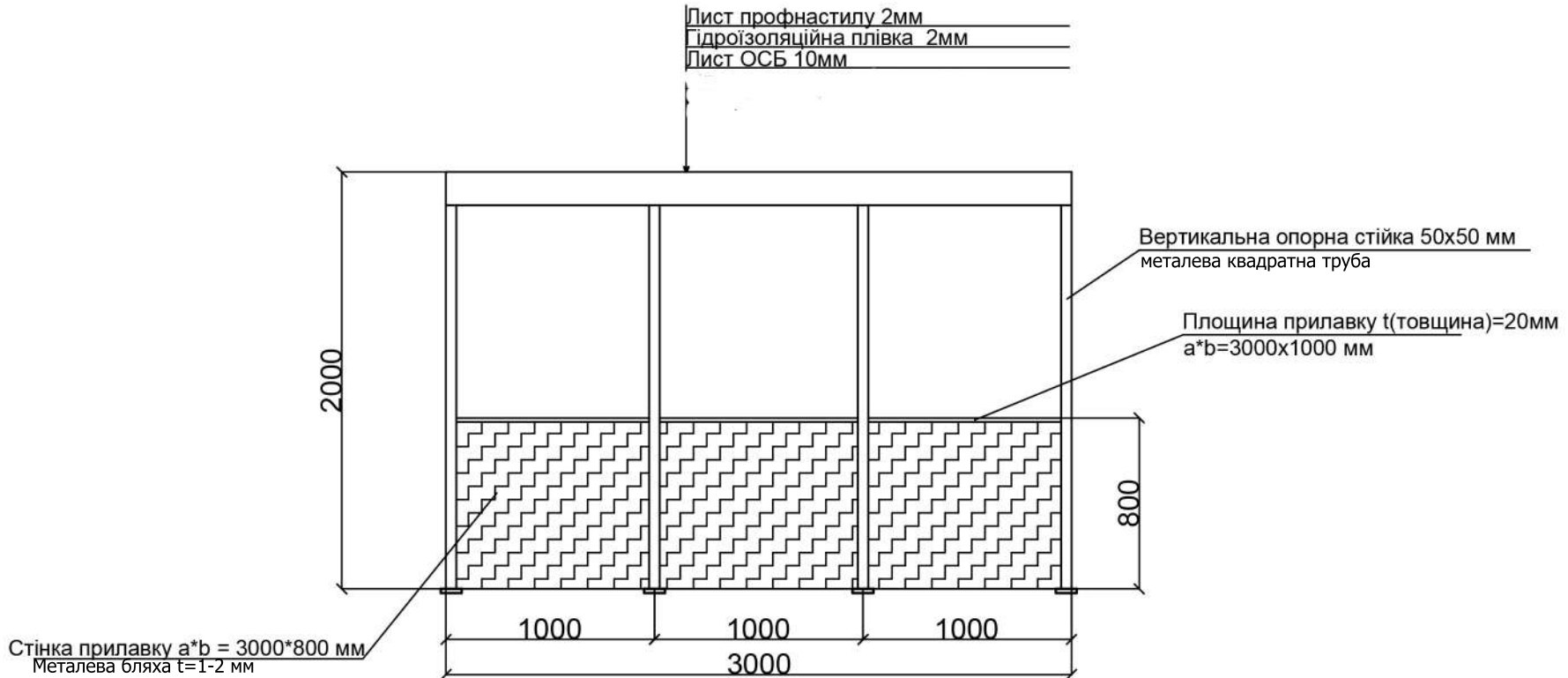
План на відм. +800 (план прилавку)



Вид збоку



Вид ззаді



Вид спереду

Лист профнастилу 2мм

Гідроізоляційна плівка 2мм

Лист ОСБ 10мм

Опорний брус поперечний 50x50 мм (МЕТАЛЕВА ТРУБА)

Опорний брус повздовжній 50x50 мм (МЕТАЛЕВА ТРУБА)

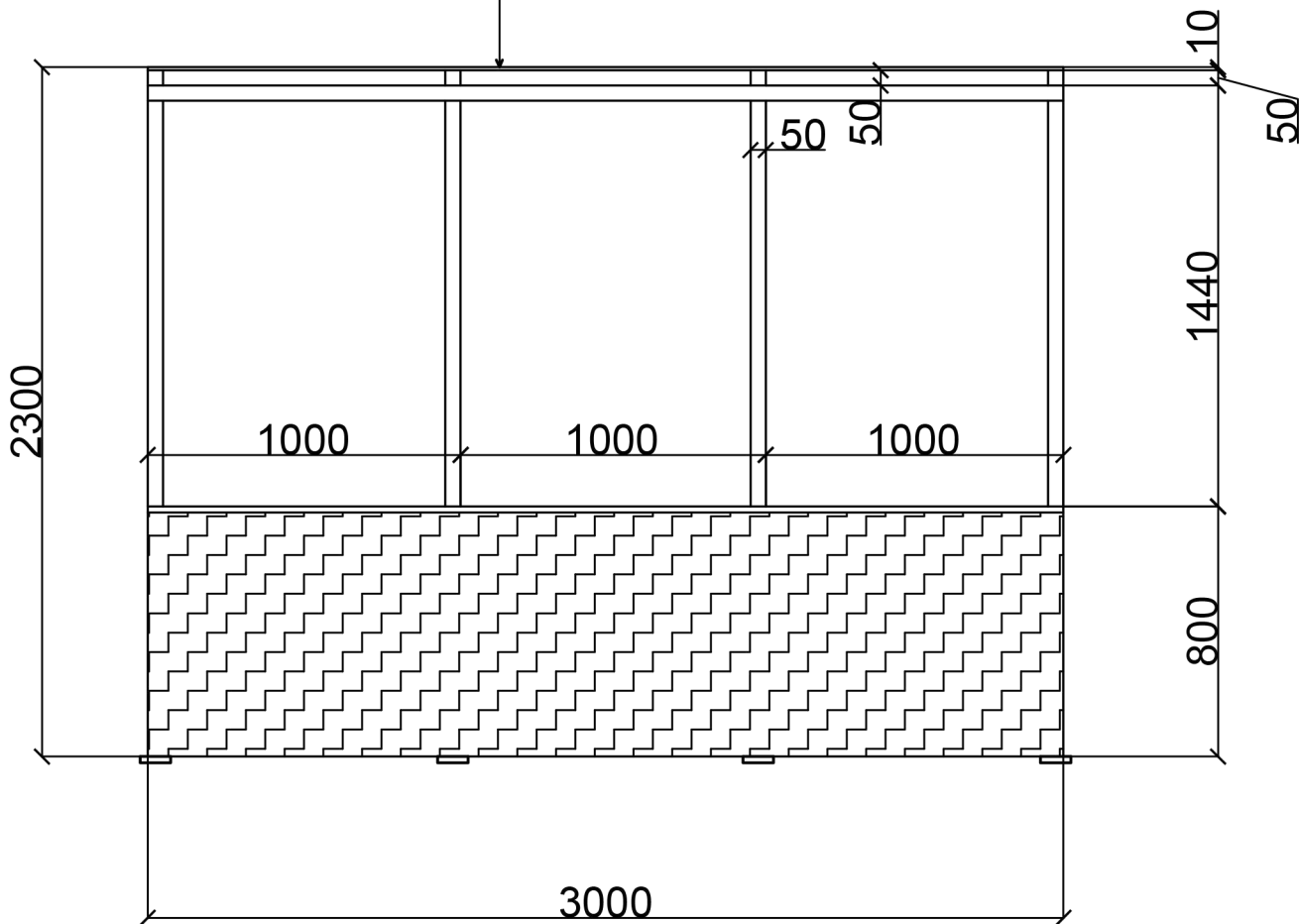
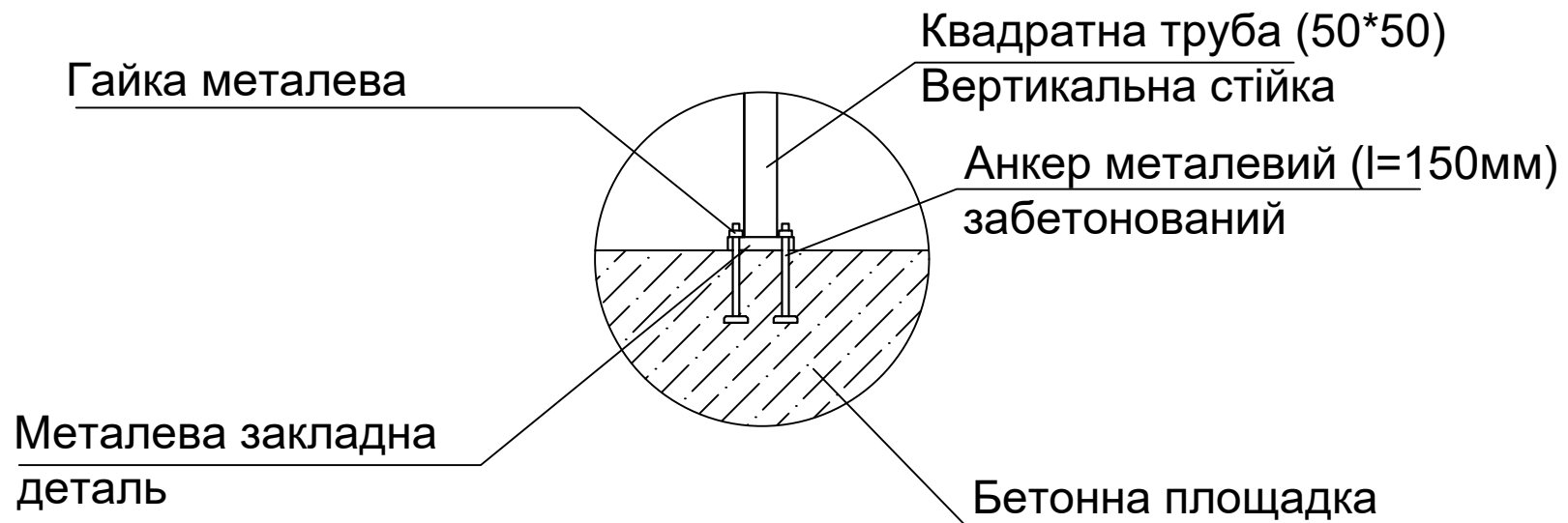
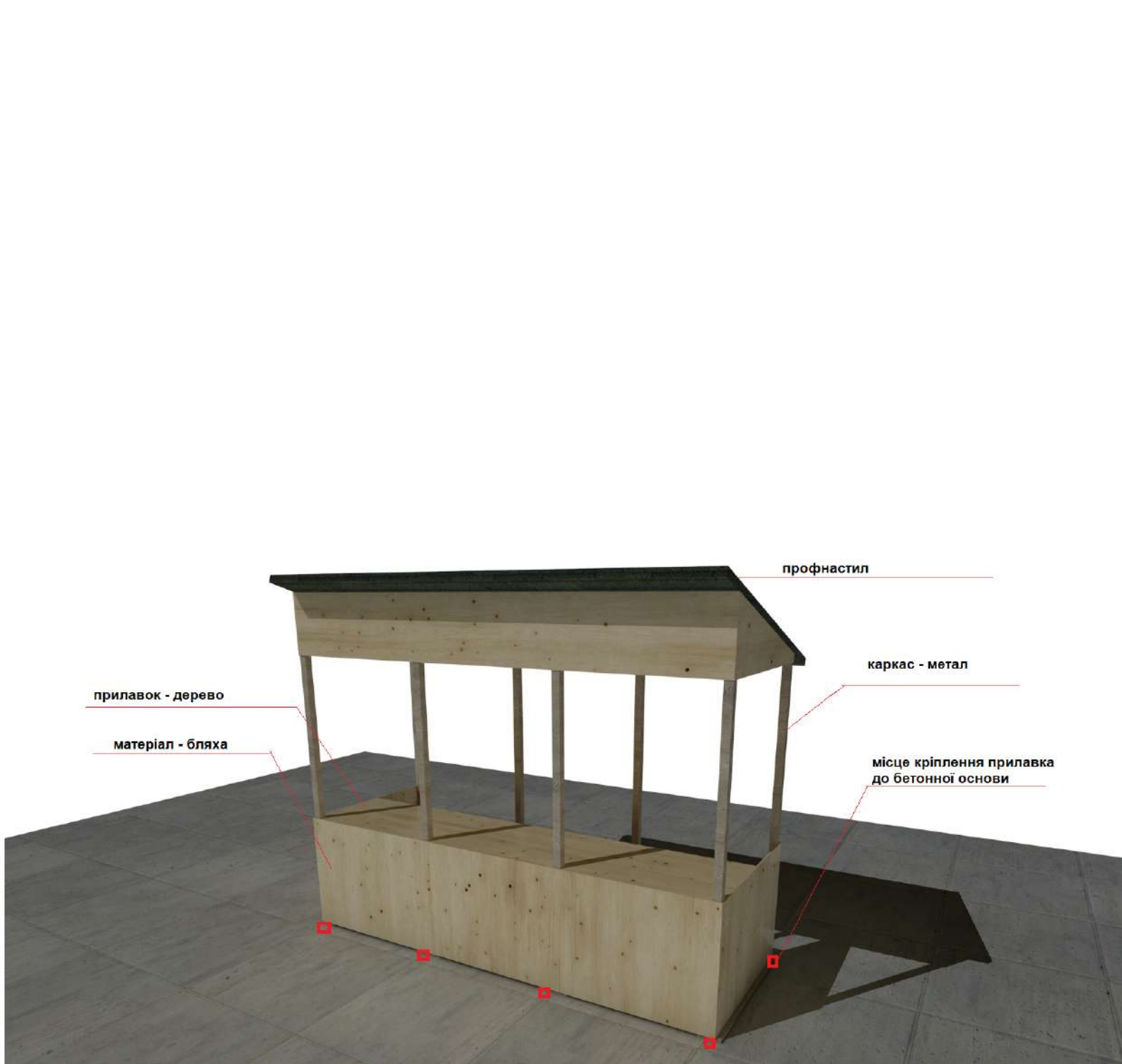


Схема кріплення(ятки)





профнастил

каркас - метал

місце кріплення прилавка
до бетонної основи

прилавок - дерево

матеріал - бляха