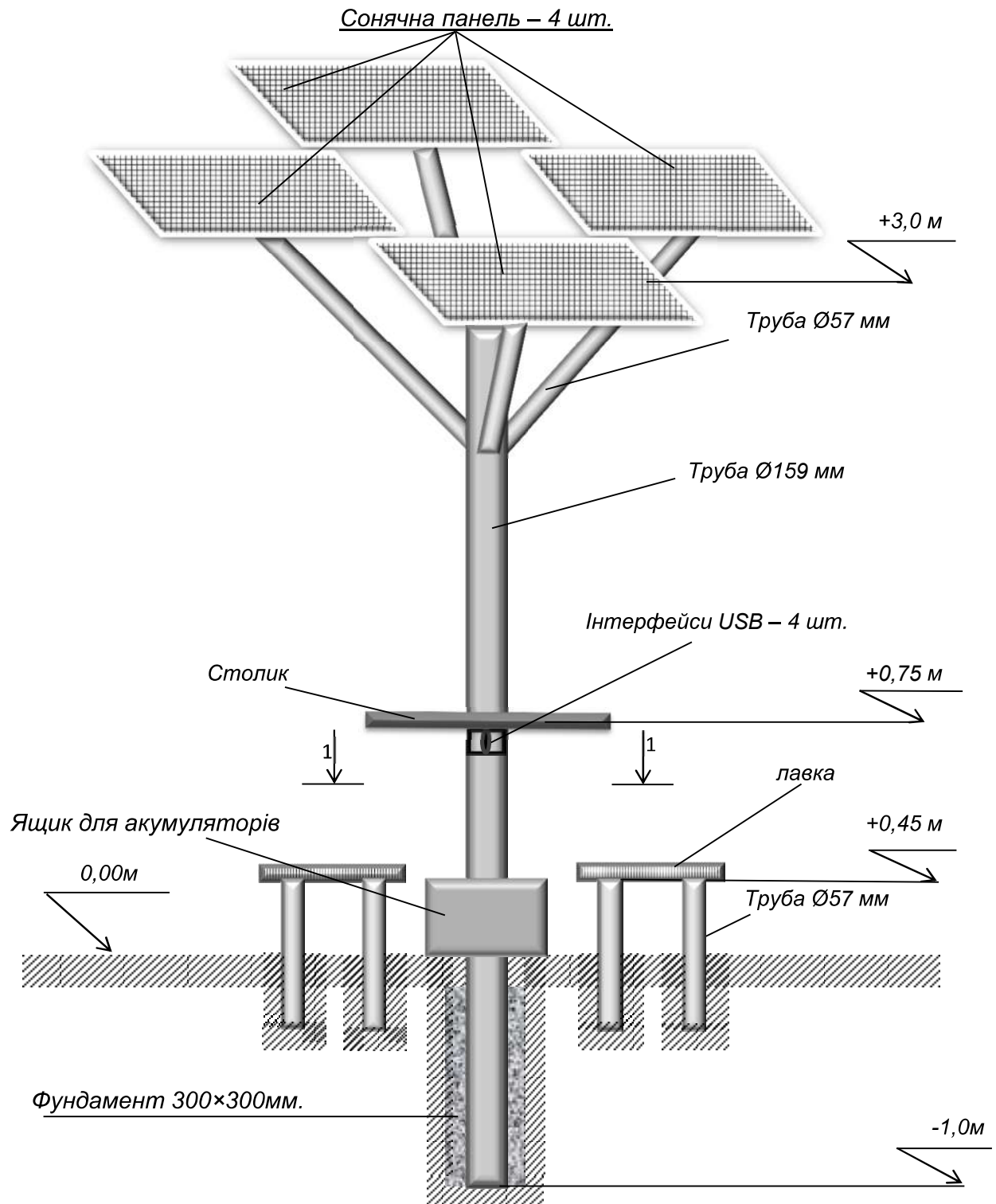


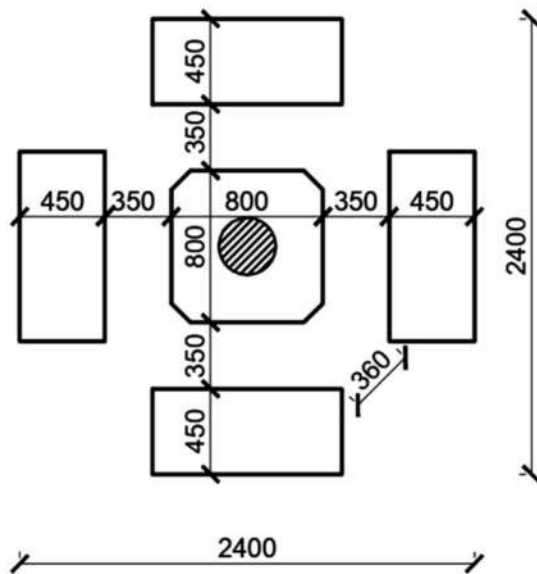
Схема виконання енергетичного дерева



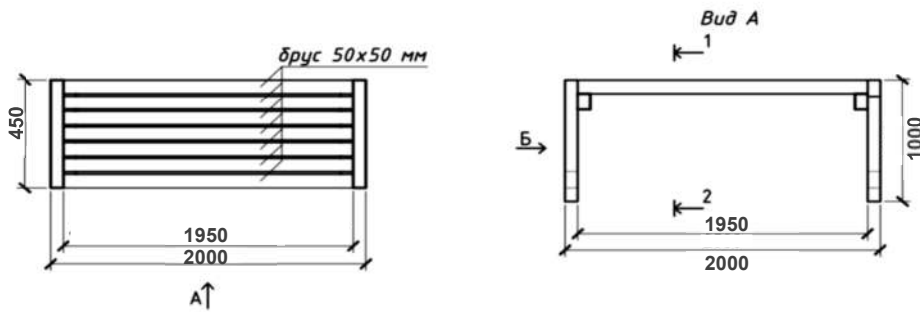
Примтка: підвід труб Ø 57 мм. до фотомодулів передбачити в одній площині для виключення затемнення панелі панелею.

					03-АБ-18-ЕП	Арк.
Змн.	Арк.	№ докум.	Підпис	Дата		6

Розріз 1 - 1

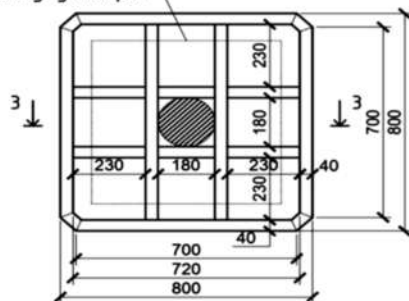


Конструктивна схема лавки

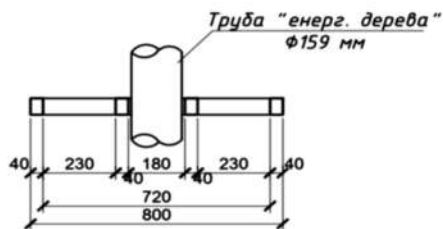


Конструктивна схема столика

Стінка сталевого ящика для акумуляторів



Разрез 3 - 3



Змн.	Арк.	№ докум.	Підпис	Дата
------	------	----------	--------	------

03-АБ-18-ЕП

Арк.

7

Відомість об'ємів основних робіт

№п/н	Найменування робіт	Од. виміру	Кількість
1	Розробка ґрунту під фундамент 400×400 мм	м3	0,15
2	Армування фундаменту арм. Ø 8мм., А 400С	т	0,05
3	Вивезення сміття	т	0,019
4	Влаштування енергетичного дерева зі сталевих зварних труб Ø 159 × 4,0 мм. (61,2 кг), Ø57×3,0 мм. (31,96 кг)	шт	1
5	Ґрунтування поверхні труб енергетичного дерева ГФ- 021	м2	3,5
6	Фарбування енергетичного дерева емаллю ПФ-115 (колір узгодити з Замовником) в 2 рази	м2	3,5
7	Влаштування допоміжного столика 800×800 мм навколо енергетичного дерева (тр. 60×40 мм 51,6 кг., лист t-3 мм – 15,1 кг., дерев'яний брус 50×30 мм- 0,02 м3)	шт	1
8	Ґрунтування поверхні труб столика ГФ-021	м2	4,4
9	Фарбування поверхні столика емаллю ПФ-115 (колір узгодити з Замовником) в 2 рази	м2	4,4
10	Розробка ґрунту під фундаменти (8шт) вуличних лавок 250×250 мм	м2	0,25
11	Вивезення сміття	м3	0,33
12	Влаштування закладних деталей у фундаменти під лавки тр. 60×40 мм – 51,6 кг.	т	0,028
13	Влаштування бетонних С 12/15 фундаментів (8 шт), h – 0.5 м під лавки	м3	0,25
14	Влаштування лавок для сидіння	шт	4
15	Встановлення полі панелей сонячних батарей 265W 36V. 1640×990× 45 мм. вагою – 20 кг. Загальною потужністю 1 кВт	шт	4
16	Монтаж електропроводки ВВГ 2×1,5 мм у гофрорукаві.	м/п	

					03-АБ-18-ЕП			
Зм.	Кільк.	№ докум.	Підпис	Дата	Відомість об'ємів основних робіт	Стадія	Аркцш	Аркцішв
ГП		ФесенкоЮ.В.				РП	10	11
Виконав		Фесенко Ю.В.				ФОП «Рибаченко Р.В.»		
Н.контроль		Рибаченко Р.В.						

№п/п	Найменування, технічна характеристика	Тип, марка, позначення документа	Код обкладання, виробу матеріалу	Завод виробник	Од. виміру	Кількість	Маса одиниці кг.	Примітки
1	Труба сталева зварна Ø 159 мм x 4,0 мм	ГОСТ10704-91		Торгова мережа	м/п	4	61,2	
2	Труба сталева зварна Ø 57 мм x 3,0 мм	ГОСТ10704-91		Торгова мережа	м/п	8	31,96	
3	Лист металевий t-3 мм	ГОСТ 19903-74			м2	1,8	23,55	
4	Дошка обрізна t-30 мм				м2	0,7		
5	Кронштейн				шт	4		
6	Кріплення				шт	20		
7	Полі панелі сонячних батарей 265W 36V. 1640×990× 45 мм. вагою – 20 кг.				шт	4		
8	Контролер 1 кВт				шт	1		
9	Коробка Diptload				шт	1		
10	Світильники освітлення 5 -10 Вт				шт	4		
11	USB 3.0 A				шт	4		
12	Батарея геля батарей 12V 150AH (330×172×215мм)				шт	4		
13	Інвертор 1KW 12VDC-230VAC 50HZ				шт	1		
14	Перетворювач виходу 12v				шт	1		
15	Кабель ВВГ 2×1,5				м/п	26		
16	Провід ПВ 1×1,5				м/п	70		
17	Провід ПВС 4×1,5				м/п	35		
18	Гофротруба Ø16				м/п	50		
19	Арматура А24 ОС Ø8 мм				т	0,05		
20	Лавки (металевий каркас, дерев'яний настил, 450×1000×400 мм)				шт	4		
21	Маршрутизатор Wi-Fi TP-Link TL-MR3020				шт	1		

03-АБ-18-ЕП-С									
«Улаштування енергетичного дерева в селішні Абрикосівка по вул. Козацька Харківської області» розроблений відповідно до діючих норм, правил і стандартів.									
Зм	Кільк	Арк	Листок	Підп.	Дата				
ГП	Проєкт	Розробив	Н.контроль	Фесенко	Рибаченко	Фесенко			
							Склад	Аркуш	Аркуші
							РП	12	12
							ФАП «Рибаченко Р.В.»		
							Специфікація обкладання та матеріалів		