

Товариство з обмеженою відповідальністю "Архітектурне бюро "Зотов і Ко"

Сертифікат: серія АА №003125 архітектор Зотов В.О.

Замовник:
«Глобал Ком'юнітіз»

Типовий проект зупинки громадського транспорту для будівництва у
Херсонській обл.

РОБОЧИЙ ПРОЕКТ

Том 1

Архітектурні рішення.
Конструкції будівельні.

2017-0043-АР-КБ

Погоджено:				
Зам. інв. №				
Підпис та дата				
Инв.№ ориг.				

Директор

Зотова В.В.

ГАП

Зотов В.О.

2018р.



Відомість креслень основного комплекту

Аркуш	Найменування	Примітки
1	Загальні дані	
2	План на відмітці +0,000, М 1:50	
3	Фасади, М 1:50	

Проект розроблений відповідно до чинних норм, правил та стандартів.
 Головний архітектор проекту _____ Зотов В.О.



Погоджено:


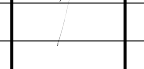
Зам. інв. №

Підпис та дата

Инв.№ ориг.

2017-0043-AP

Типовий проект зупинки громадського транспорту для будівництва
у Херсонській обл.

Змін.	Кільк.	Арк.	№док	Підпис	Дата
Гол.архіт.		Зотов В.			
Розробив		Світличний О.			

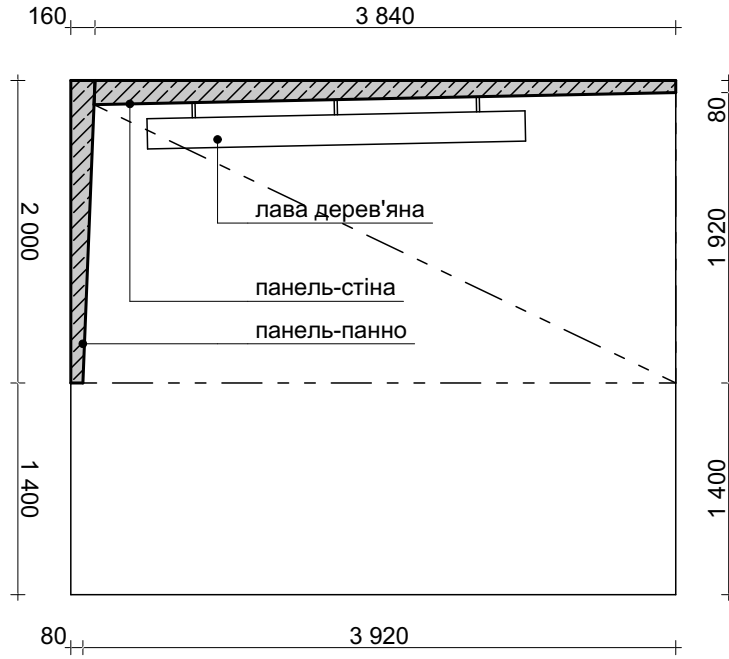
Зупинки громадського транспорту

Стадія	Аркуш	Аркушів
Р	1	3

Загальні дані

ZOTOV&CO
 ТОВ "Архітектурне бюро "Зотов і Ко"
 01030, Київ, вул. Б. Хмельницького 16-22, корпус А, офіс 504/3
 т. +38 (044) 280 50 95, office@zotov.com.ua, zotov.com.ua

План на відмітці +0,000, М 1:50



Примітки:

1. Даний аркуш дивитись разом з комплектом КБ.

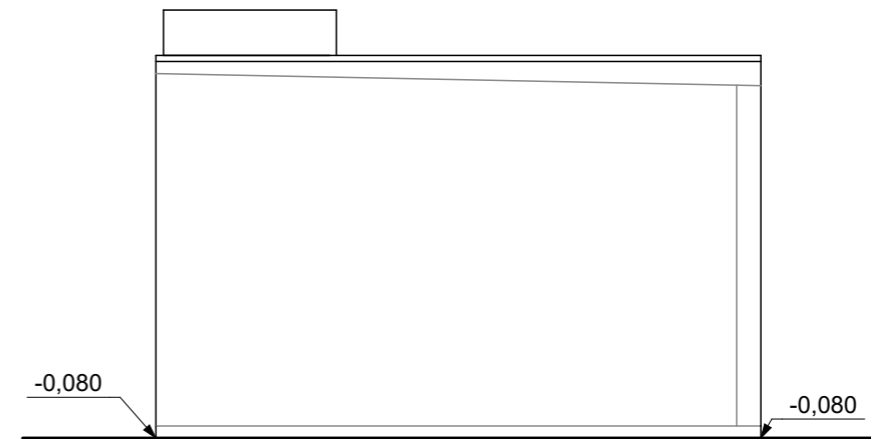
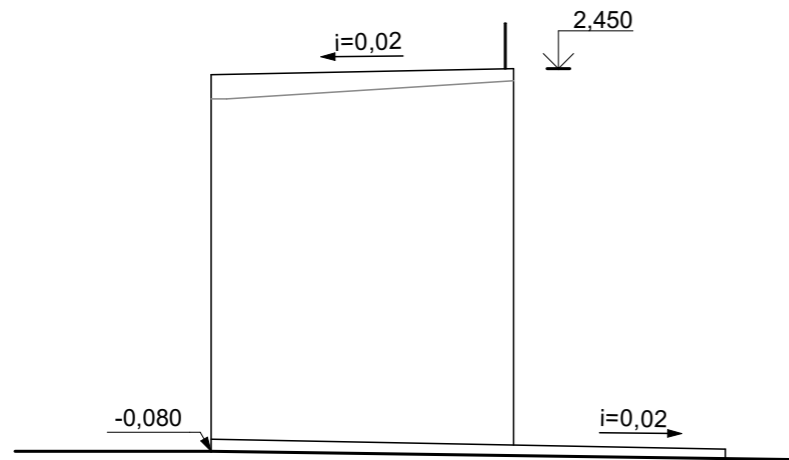
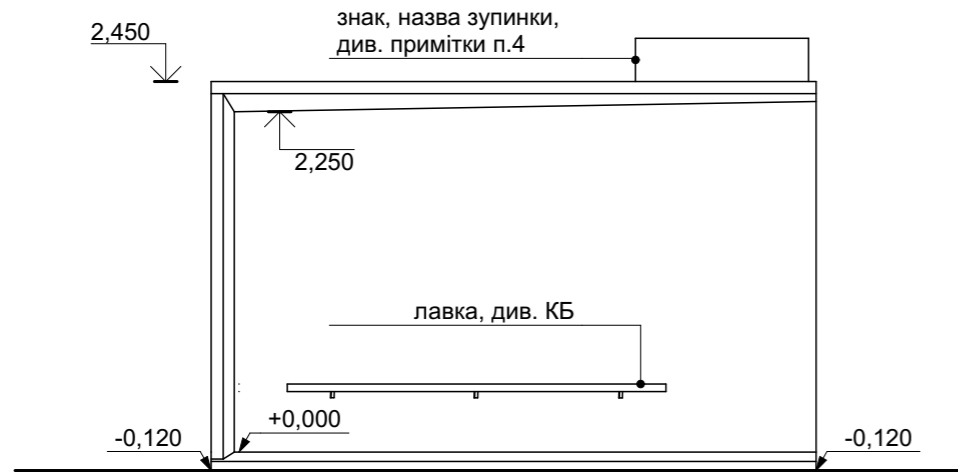
Погоджено:					
Зам. інв. №					
Підпис та дата					
Инв.№ ориг.					

2017-0043-AP

Типовий проект зупинки громадського транспорту для будівництва у Херсонській обл.

Змін.	Кільк.	Арк.	№док	Підпис	Дата	Стадія	Аркуш	Аркушів
						Р	2	
Зупинки громадського транспорту								
План на відмітці +0,000, М 1:50						ZOTOV&CO ТОВ "Архітектурне бюро "Зотов і Ко" 01030, Київ, вул. Б. Хмельницького 16-22, корпус А, офіс 504/3 т. +38 (044) 280 50 95, office@zotov.com.ua, zotov.com.ua		

Фасади, М 1:50



Примітки:

1. Даний аркуш дивитись разом з комплектом КБ.
2. Напис виконати в товщі панелі шрифтом Yu Gothic UI Regular, висота літер - 40 мм, міжстрочний відступ 56 мм, глибина букв - 5 мм
3. Зовнішню бетонну поверхню плити покриття обробити гідроізоляцією ТМ Техноніколь за технологією виробника.
4. Знак-назву зупинки кріпити по місцю до панелі покриття.

Погоджено:				
Зам. інв. №				
Підпис та дата				
Інв.№ ориг.				

						2017-0043-AP			
						Типовий проект зупинки громадського транспорту для будівництва у Херсонській обл.			
Змін.	Кільк.	Арк.	Недок.	Підпис	Дата	Зупинки громадського транспорту	Стадія	Аркуш	Аркушів
Гол.архіт.		Зотов В.		<i>[Signature]</i>			Р	3	
Розробив		Світличний О.		<i>[Signature]</i>					
						Фасади, М 1:50	ZOTOV&CO ТОВ "Архітектурне бюро "Зотов і Ко" 01030, Київ, вул. Б. Хмельницького 16-22, корпус А, офіс 504/3 т. +38 (044) 280 50 95, office@zotov.com.ua, zotov.com.ua		

Конструкції будівельні

2017-0043-КБ

Відомість креслень основного комплексу КБ

Загальні вказівки

Аркуш	Найменування	Примітка
1	Загальні дані	
2	Плита фундаментна ПФМ1	
3	Специфікація плити ПФМ1. Відомість деталей, витрат сталі.	
4	Схема розташування конструкції зупинки. Специфікація.	
5	Панель покрівлі ПК1 (опалубка)	
6	Панель покрівлі ПК1 (армування)	
7	Панель стінова ПС1	
8	Панель стінова ПС2	
9	Сітки арматурні С1...С4	
10	Вироби закладні	
11	Специфікація елементів закладних виробів	

- Згідно з ДБН В.12-2:2006 майданчик будівництва відноситься до :
 - 2 сніговий район з значенням ваги снігового покриву 1000 Па;
 - 4 вітровий район з значенням вітрового тиску 550 Па;
- Проект розроблено для проведення робіт при температурі повітря не менш ніж +5 °С. При виконанні робіт у холодну пору року (при t<5°) керуватись вимогами глав СНиП 3.02.01-87, СНиП 3.03.01-87 і проекту виконання робіт, розробка якого, до начала робіт, обов'язкова. Зміна схем розташування елементів будівельних конструкцій, зменшення марок матеріалів та виробів за міцністю і морозостійкістю, а також зміна технічних рішень порівняно з проектними без згоди з авторами проекту не дозволяється.
- Сталь арматурного прокату – гарячекатана, марка – 35ГС.
- Проект розглядати сумісно з комплектом креслень марки АР.

Відомість документів, на які посилаються

Позначення	Найменування	Примітка
ДСТУ 3760:2006	Прокат арматурний для залізобетонних конструкцій. Загальні технічні умови	
ДСТУ 4747:2007	Прокат сортовий сталевий гарячекатаний штабовий	

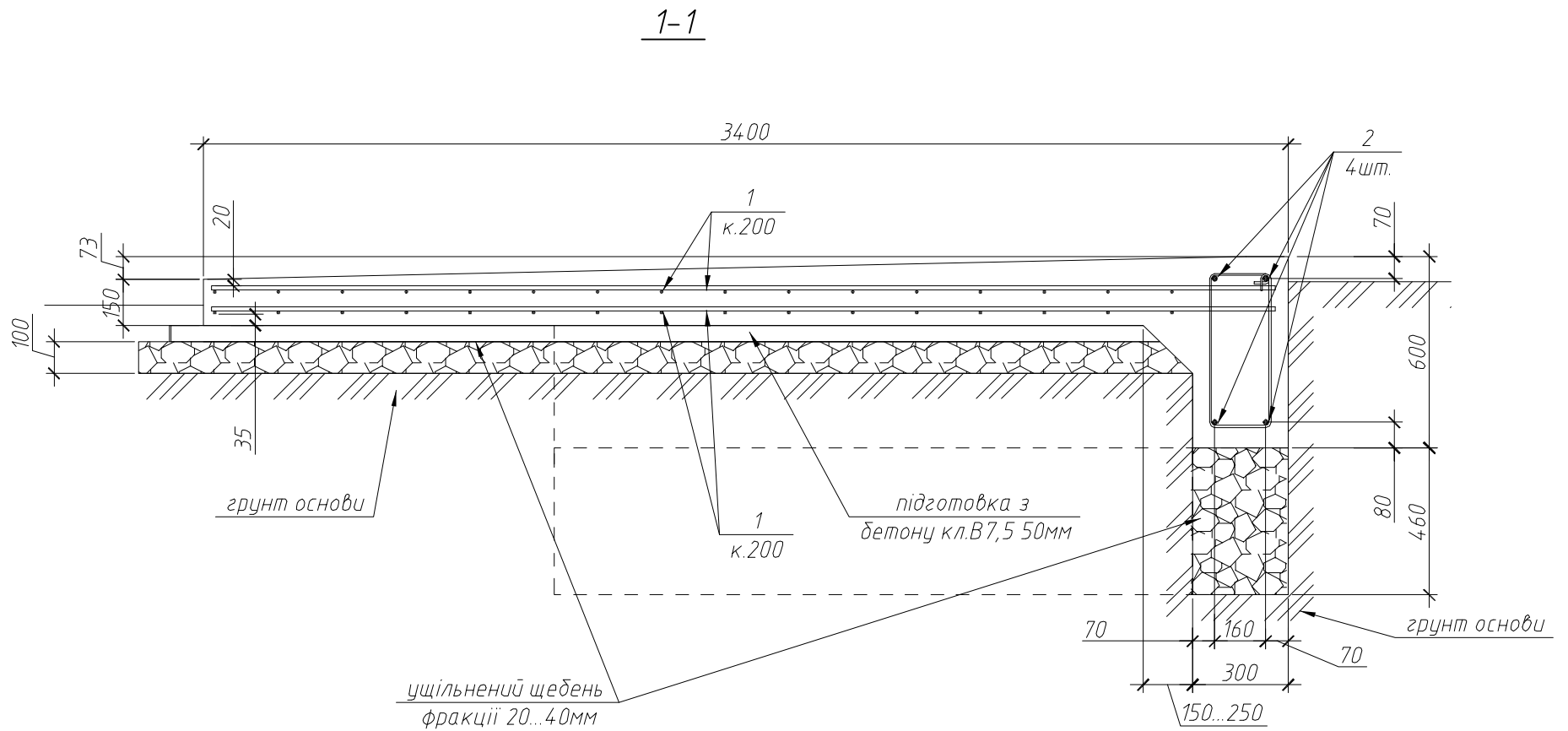
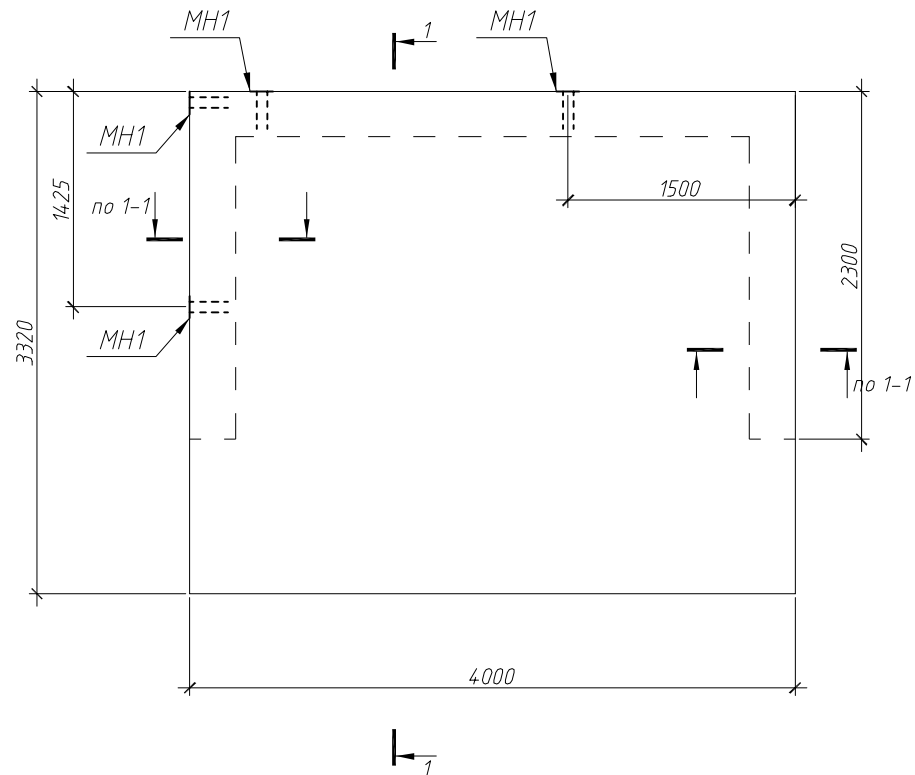
Перелік видів робіт, при прийомці яких, повинен бути складений Акт на приховані роботи по формі ДБН А.3.1.-5-96:

- Акт розбивки осей.
- Підготовка основи під фундамент;
- Перевірка ґрунтів основи на відповідність прийнятим у проекті;
- Приймання змонтованої і підготовленої до бетонування опалубки;
- Відповідність арматури та закладних деталей робочим кресленням;
- Відбір контрольних зразків бетону;
- Перевірка та приймання всіх конструкцій та їх елементів, що закриваються в процесі наступного бетонування;
- Приймання закінчених бетонних і залізобетонних конструкцій з оцінкою їх якості;

Погоджено :			
Зам. інв. №			
Підпис і дата			
Інв. № ор.			

						2017-0043-КБ			
						Типовий проект зупинки громадського транспорту для будівництва в Херсонській обл.			
Змін.	Кільк.	Арк.	№ док.	Підпис	Дата				
						Конструкції зупинки	Стадія	Аркуш	Аркушів
							Р	1	11
Гол. конст.	Чернов			<i>СШБ</i>	01.2018	Загальні дані	ZOTOV&CO ТОВ "Архітектурне бюро "Зотов і Ко" 01030, Київ, вул. Б. Хмельницького 16-22, корпус А, офіс 504/3 т. +38 (044) 280 50 95, office@zotov.com.ua, zotov.com.ua		
Розробив	Чернов			<i>СШБ</i>	01.2018				

Плита фундаментна монолітна ПФМ1



1. Влаштування фундаменту виконувати згідно з вимогами ДБН В.2.1-10-2009 та ДСТУ-НБ В.2.1-28:2013
2. Стрижні основної поздовжньої арматури (поз. 1) встановлювати неперервно, стики виконувати внахлест. Довжина нахлесту не менше 350мм для Ø8 та 450мм для Ø12. Стики виконувати врозбіжку, з тим, щоб у будь-якому поперечному перерізі було не більше 50%.
3. З'єднання поздовжньої і поперечної арматури виконувати скрутками відпаленим дротом.
4. Гнуття деталей виконувати без нагріву.
5. Зворотню засипку виконувати місцевим піском з пошаровим уцільненням шарами по 200мм до $\gamma_{ск}=1,65 \text{ т/м}^3$.
6. Поверхні конструкцій фундаментів та стін підвалу що стикаються з ґрунтом одмазати бітумною мастикою за 2 рази.
7. Ґрунти основи повинні бути оглянуті спеціалістом геологом. В разі виявлення небудівельних ґрунтів (рослинний ґрунт, сміття, торф та ін.) звернутися до авторів проекту для прийняття рішення. розрахунковий тиск на ґрунт основи не перевищує 1 кг/см.кв.

						2017-0043-КБ		
						Типовий проект зупинки громадського транспорту для будівництва в Херсонській обл.		
Змін.	Кільк.	Арк.	№ док.	Підпис	Дата			
						Конструкції зупинки		
						Стадія	Аркуш	Аркушів
						Р	2	
Гол. конст.		Чернов		<i>[Signature]</i>	01.2018	Плита фундаментна ПФМ1		
Розробив		Чернов		<i>[Signature]</i>	01.2018			
						ZOTOV & CO ТОВ "Архітектурне бюро "Зотов і Ко" 01030, Київ, вул. Б. Хмельницького 16-22, корпус А, офіс 504/3 Т. +38 (044) 280 50 95, office@zotov.com.ua, zotov.com.ua		

Відомість деталей

Поз.	Ескіз
Д-1	

Специфікація елементів ПФМ1

Поз.	Позначення	Найменування	Кільк.	Маса од., кг	Примітка
МН1		Закл.вироб МН1	4	2.84	11.36
Д-1	ДСТУ 3760 : 2006	Д-1 Ø6 А240 L=1555	37	0.35	12.95
1	ДСТУ 3760 : 2006	Ø8 А400 п.м.	273	0.40	109.20
2	ДСТУ 3760 : 2006	Ø12 А400 п.м.	32	0.89	28.48
		Бетон В25 W4 F100 м ³	3.5		

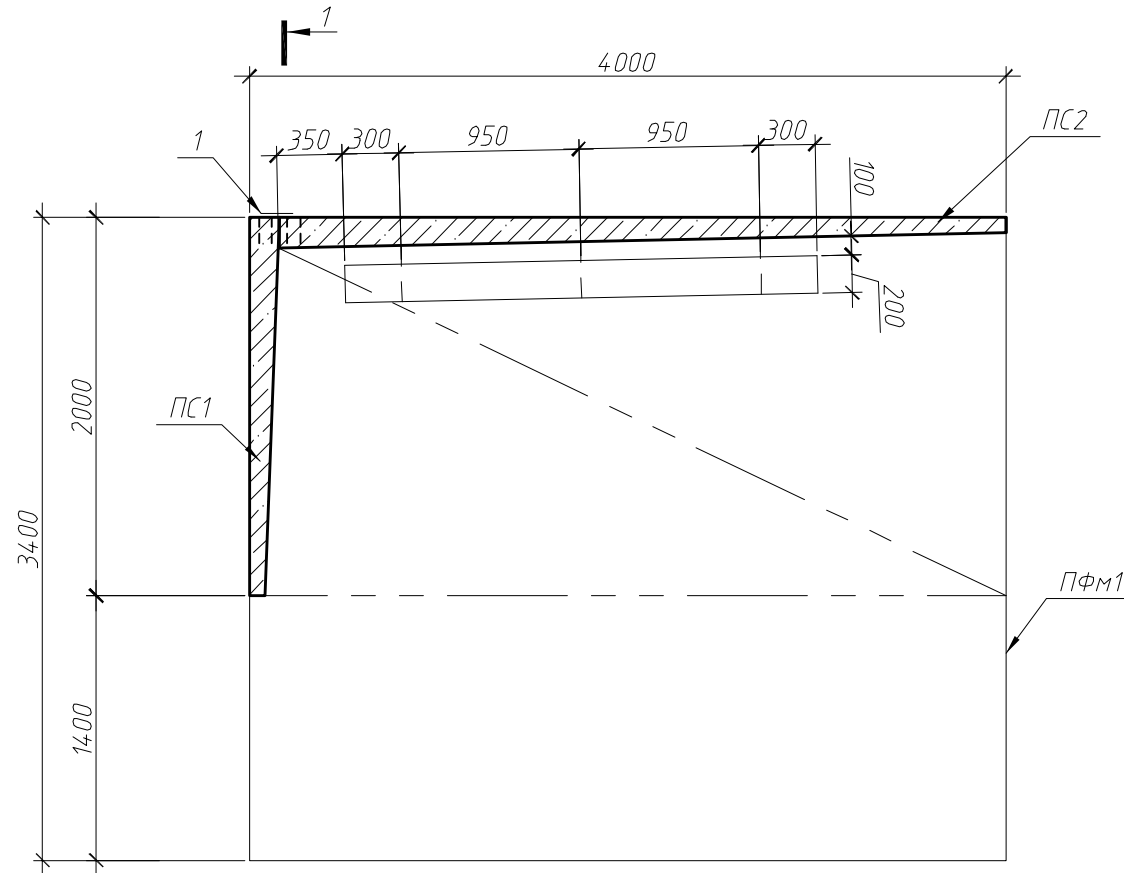
Відомість витрат сталі, кг

Марка конструкції	Вироби арматурні					Вироби закладні					
	Арматура класу					Всього	Арматура класу		Прокат марки		Всього
	А240		А400				А400		С345-4		
	ДСТУ 3760 : 2006		ДСТУ 3760 : 2006				ДСТУ 3760 : 2006		ДСТУ 4747:2007		
Ø6	Разом	Ø8	Ø12	Разом	Ø12	Разом	8x15 - 0	Разом			
ПФМ1	12.9	12.9	109.2	28.5	137.7	150.6	3.8	3.8	7.5	7.5	11.4

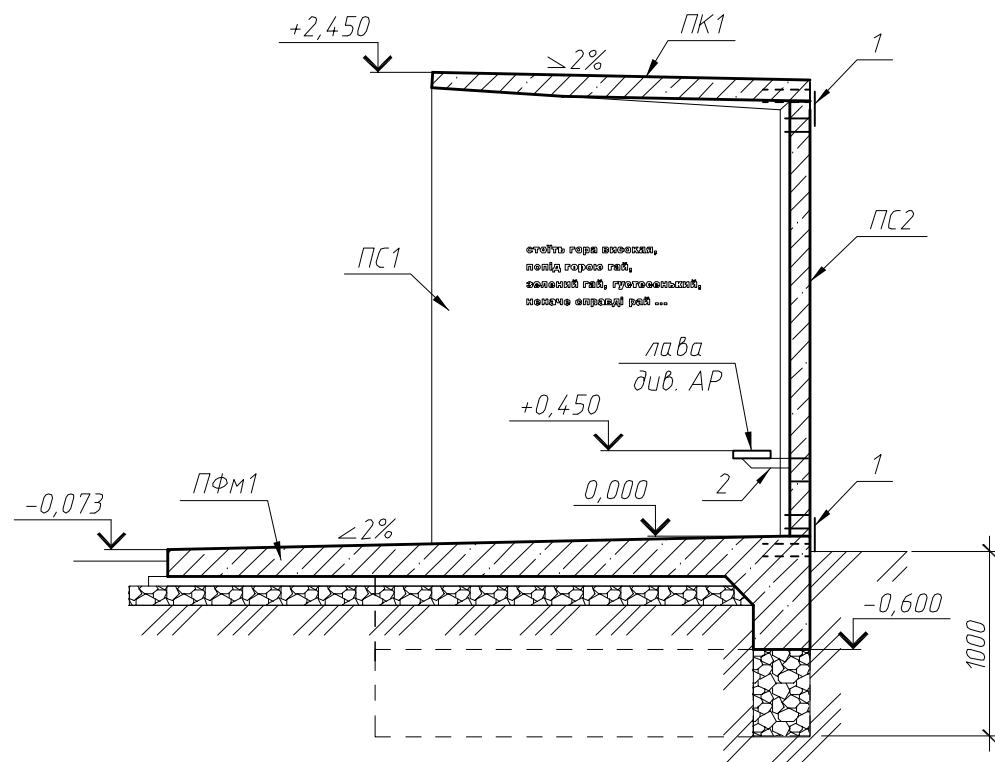
2017-0043-КБ						
Типовий проект зупинки громадського транспорту для будівництва в Херсонській обл.						
Змін.	Кільк.	Арк.	№док.	Підпис	Дата	
Конструкції зупинки				Стадія	Аркуш	Аркушів
				Р	3	
Гол. конст.	Чернов			<i>СШ</i>	01.2018	
Розробив	Чернов			<i>СШ</i>	01.2018	
Специфікація елементів ПФМ1				ZOTOV&CO ТОВ "Архітектурне бюро "Зотов і Ко" 01030, Київ, вул. Б. Хмельницького 16-22, корпус А, офіс 504/3 т. +38 (044) 280 50 95, office@zotov.com.ua, zotov.com.ua		

Специфікація елементів конструкції зупинки

Схема розташування конструкції зупинки

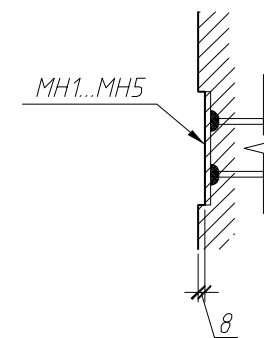


Розріз 1-1

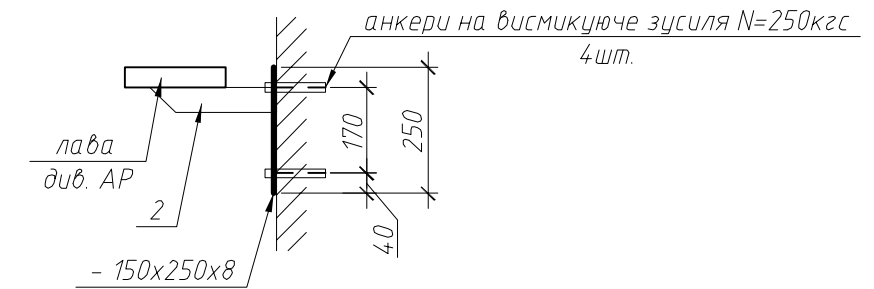


Поз.	Позначення	Найменування	Кільк.	Маса од., кг	Примітка
<u>Збірні з.б. елементи</u>					
ПС1	а.6	панель стінова	1	0.62	
ПС2	а.7	панель стінова	1	0.62	
ПК1	а.5	панель покрівлі	1	0.62	
1	ДСТУ 4747:2007	- 120x8 L=240	9	1.50	
2	ГОСТ 8639-82	□ 50x25x3 L=250	3	0.70	

Деталь заглиблення закладних виробів МН1...МН5



Варіант кріплення лави за допомогою анкерів

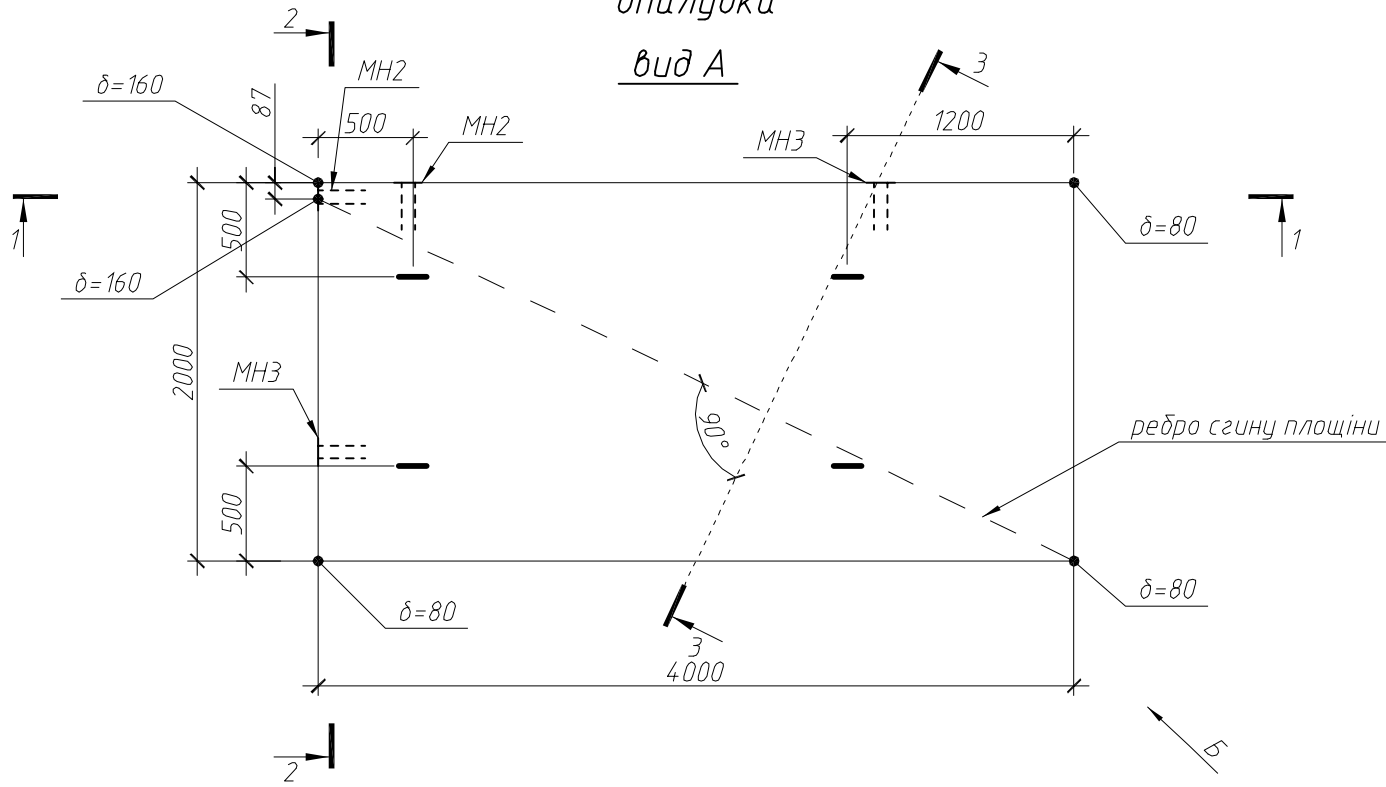


1. Монтаж конструкції виконувати згідно вимогам ДБН В.2.6-98:2009.
2. Зварювання виконувати електродами Э-42 ГОСТ 9476-75 з Kf не менш 4мм з урахуванням вимог ГОСТ 5264-80*.
3. Антикорозійний захист металевих конструкцій та закладних виробів виконати емаллю ПФ-115 по ґрунтовці ПФ-020.
4. **Увага!** Монтаж стінових панелей виконувати з розкріпленням. Розкріплення придбати після повного монтажу та з'єднання усіх елементів.
5. Монтажні петлі (поз. Д-2, Д-3) зрізати після монтажу.
6. Гідроізоляція поверхні покрівлі - див. розділ АР.
7. Закладні вироби МН1...МН5 заглибити на 8мм від поверхні з.б. конструкції згідно деталі на даному аркуші.
8. Кріплення лави може виконуватися за допомогою анкерних розпорних або хімічних розрахованих на висмикуюче зусилля N=250кгс. Тип, діаметр та довжину анкера підібрати організацією-поставником анкерів.

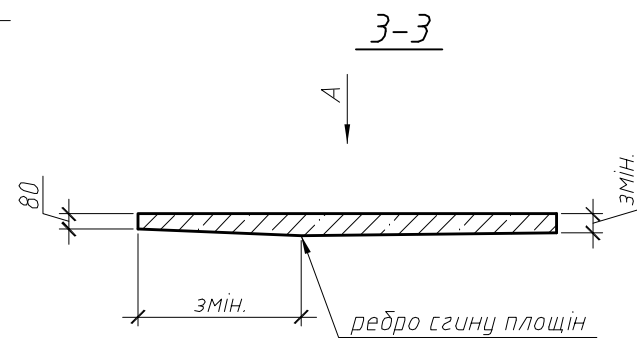
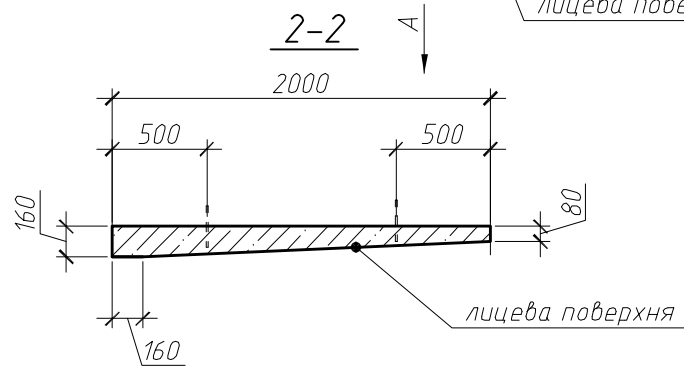
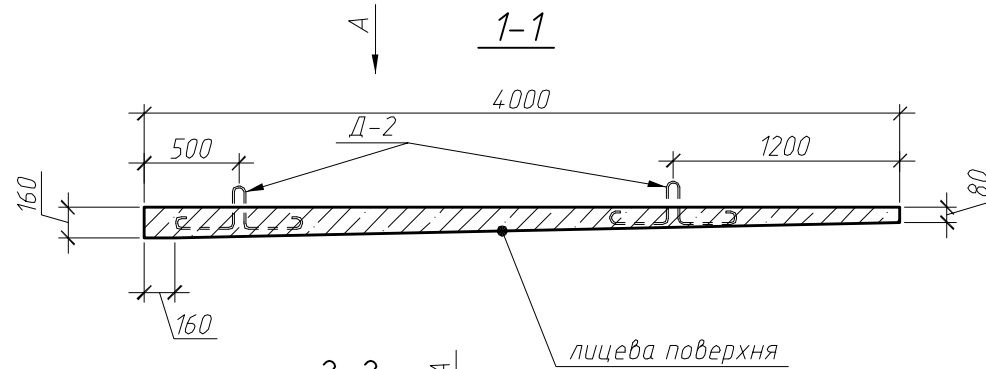
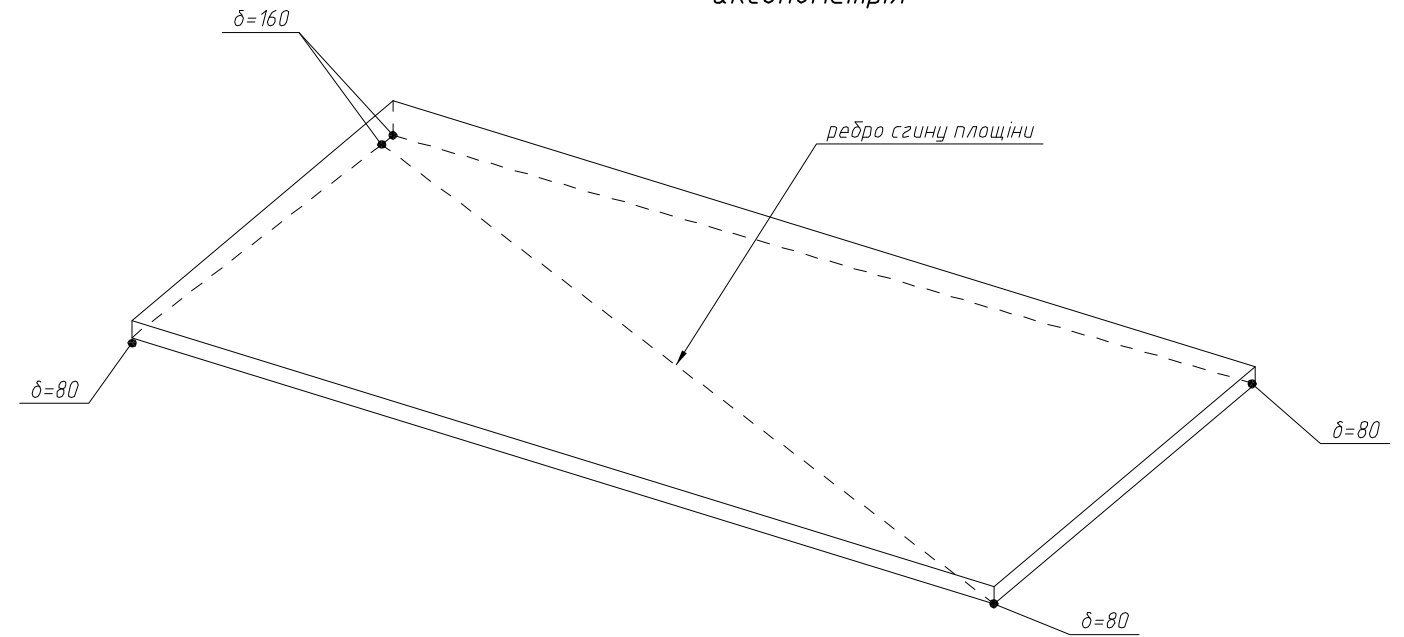
						2017-0043-КБ		
						Типовий проект зупинки громадського транспорту для будівництва в Херсонській обл.		
Змін.	Кільк.	Арк.	№ док.	Підпис	Дата	Стадія	Аркуш	Аркушів
						Конструкції зупинки	Р	4
Гол. конст.	Чернов			<i>СШ</i>	01.2018	Схема розташування конструкції зупинки Специфікація.	ZOTOV & CO ТОВ "Архітектурне бюро "Зотов і Ко" 01030, Київ, вул. Б. Хмельницького 16-22, корпус А, офіс 504/3 т. +38 (044) 280 50 95, office@zotov.com.ua, zotov.com.ua	
Розробив	Чернов			<i>СШ</i>	01.2018			

Панель покрівлі ПК1
опалубка

вид А



вид Б
аксонометрія



Погоджено:

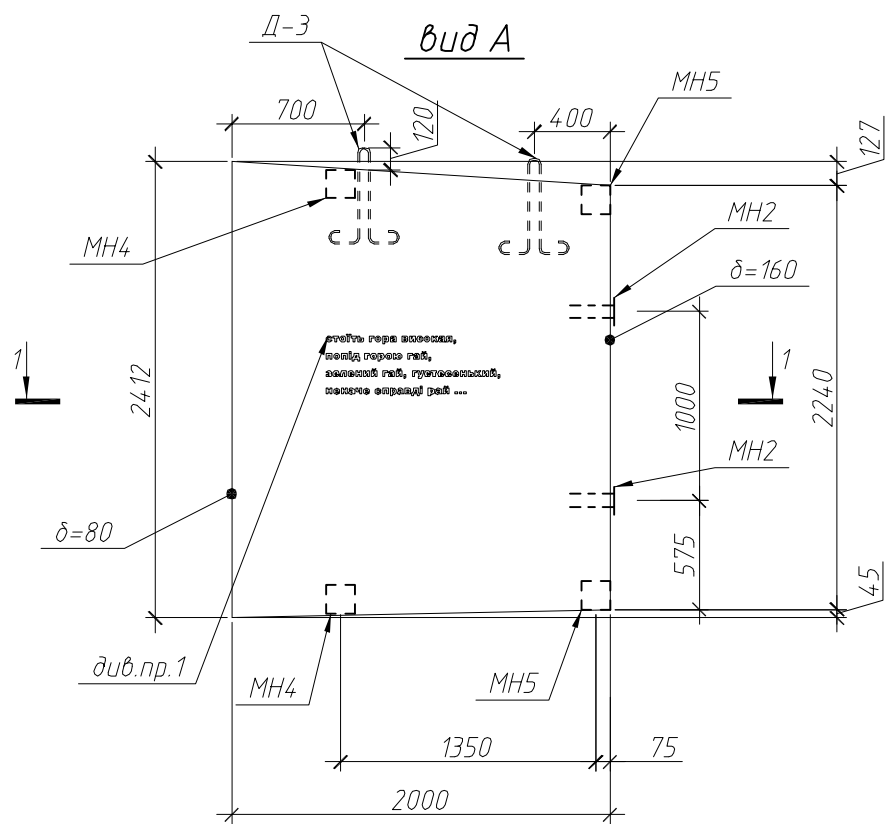
Зам. інв. №

Підпис і дата

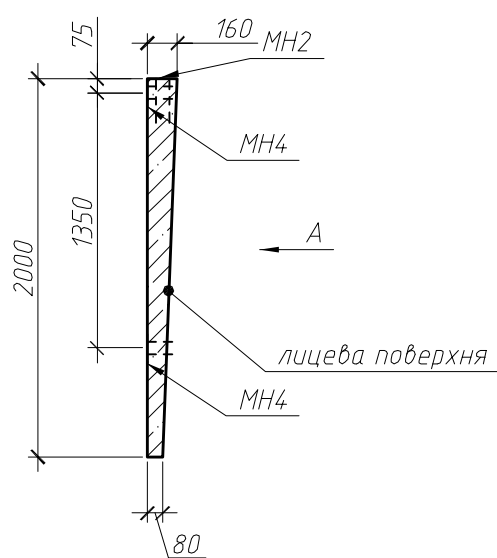
Інв. № ор.

						2017-0043-КБ				
						Типовий проект зупинки громадського транспорту для будівництва в Херсонській обл.				
Змін.	Кільк.	Арк.	№ док.	Підпис	Дата	Конструкції зупинки		Стадія	Аркуш	Аркушів
								Р	5	
Гол. конст.	Чернов			<i>С.П.</i>	01.2018	Панель покрівлі ПК1		ZOTOV&CO ТОВ "Архітектурне бюро "Зотов і Ко" 01030, Київ, вул. Б. Хмельницького 16-22, корпус А, офіс 504/3 т. +38 (044) 280 50 95, office@zotov.com.ua, zotov.com.ua		
Розробив	Чернов			<i>С.П.</i>	01.2018					

Панель стінова ПС1
опалубка



1-1

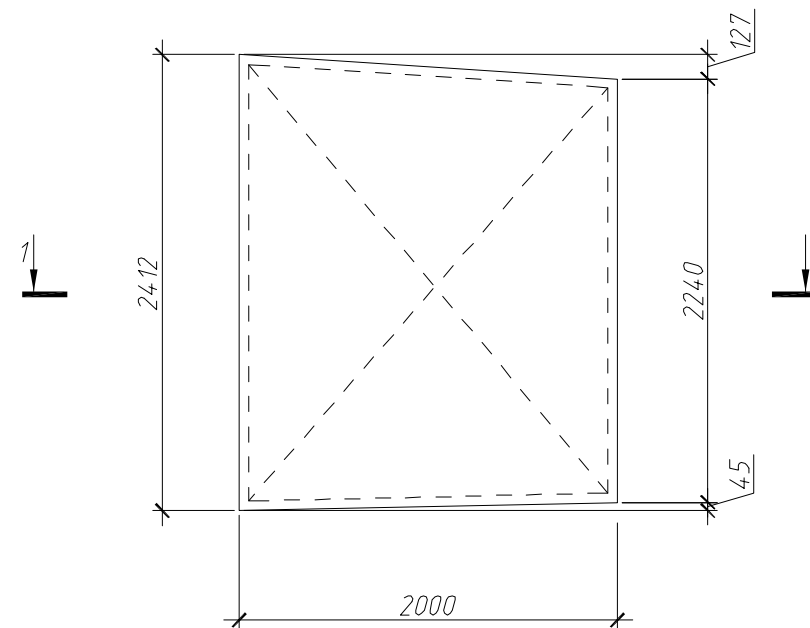


Специфікація елементів ПС1

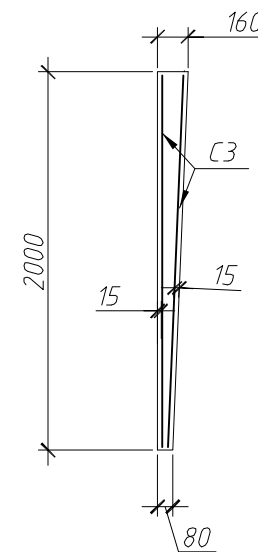
Поз.	Позначення	Найменування	Кільк.	Маса од., кг	Примітка
СЗ		Сітка СЗ	2	19.04	38.08
МН2		Закл.вироб МН2	2	2.09	4.18
		Закл.вироб МН4	2	2.21	4.42
		Закл.вироб МН5	2	2.33	4.66
Д-3	ДСТУ 3760 : 2006	Д-3 Ø10 А240 L=1494	2	0.92	1.84
		Бетон В25 W4 F100 м ³	0.56		

Панель стінова ПС1
армування

вид А



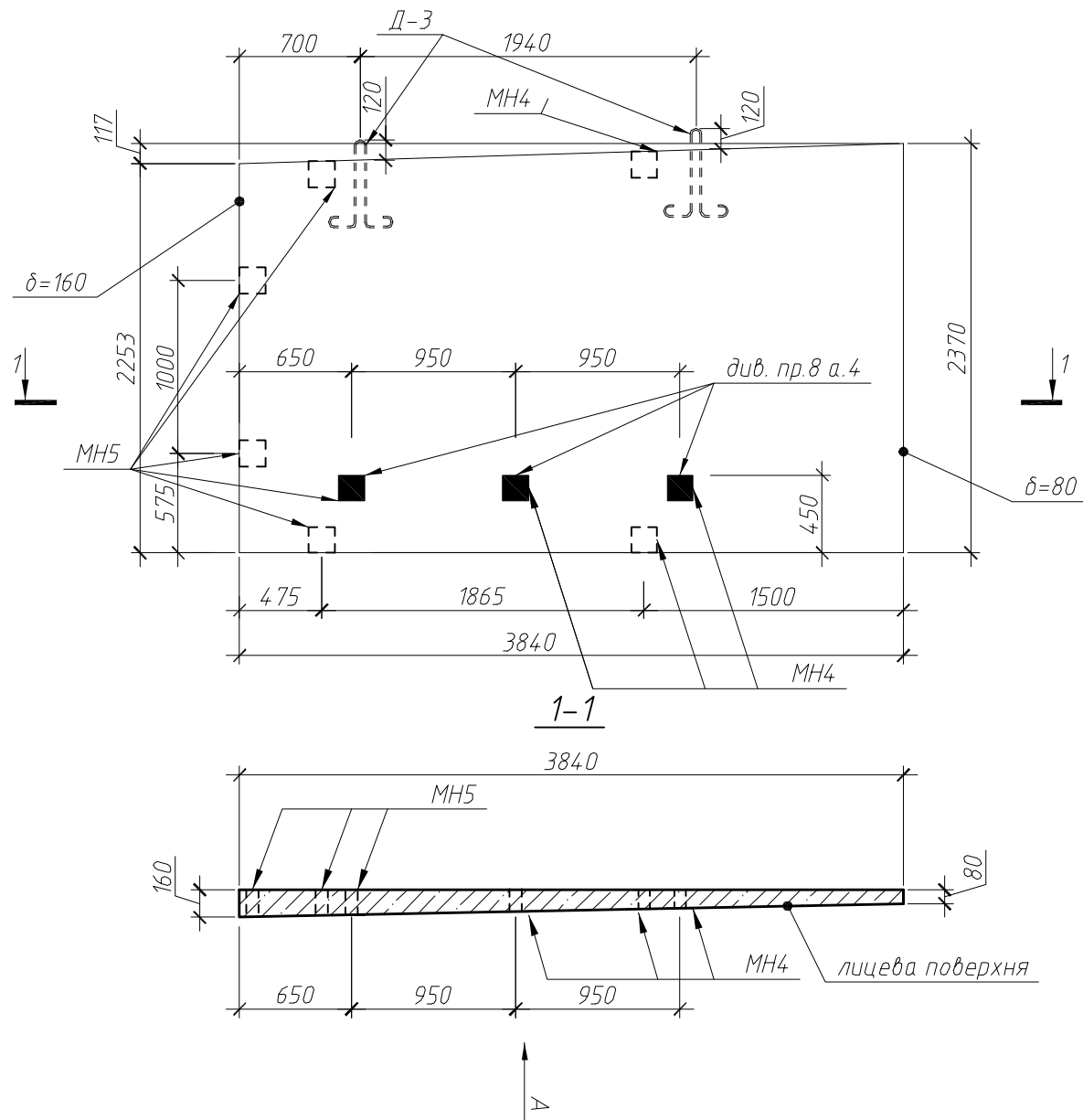
1-1



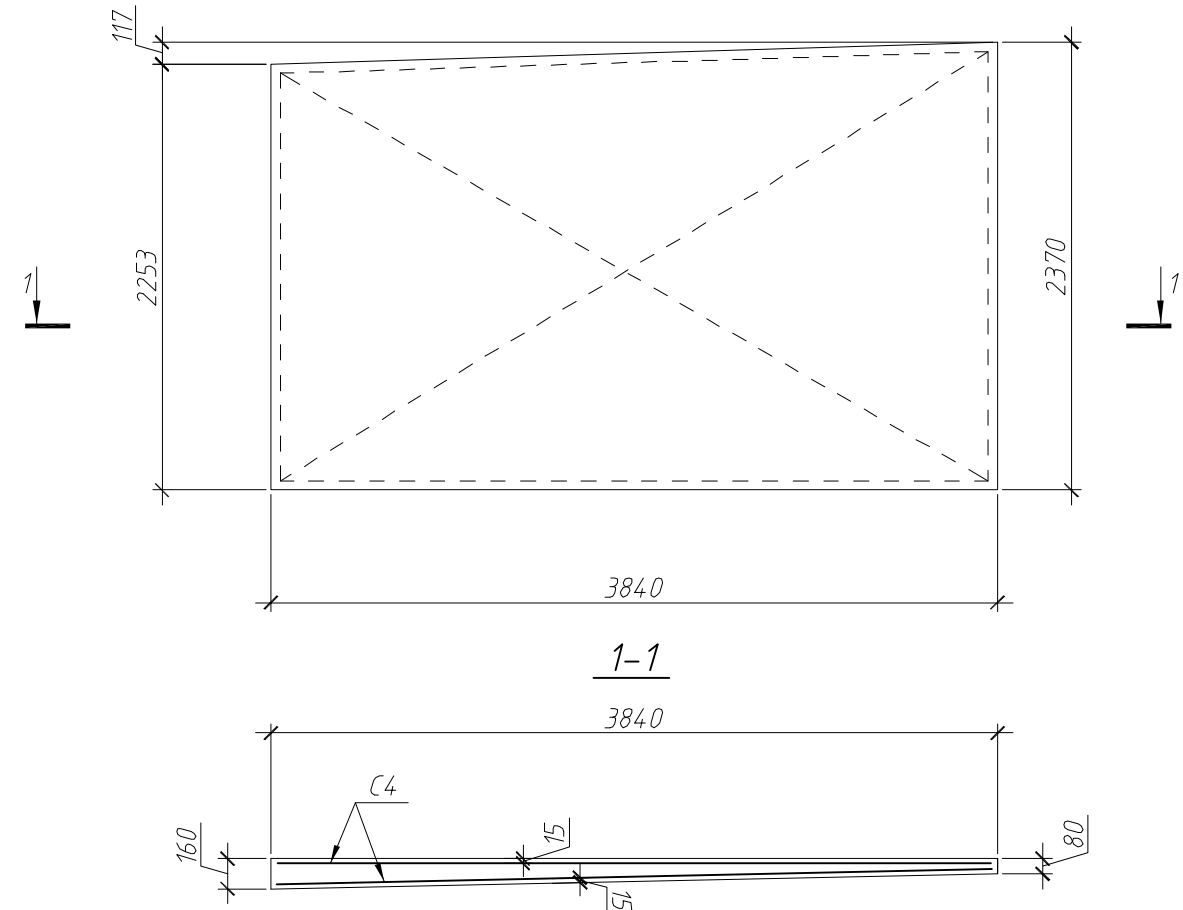
1. З лицьової сторони панелі виконати надпис глибиною до 5мм.
Шрифт, та прив'язку - див. АР.

						2017-0043-КБ		
						Типовий проект зупинки громадського транспорту для будівництва в Херсонській обл.		
Змін.	Кільк.	Арк.	№ док.	Підпис	Дата			
						Конструкції зупинки		
						Р	7	
Гол. конст.	Чернов			<i>СШБ</i>	01.2018	Панель стінова ПС1		
Розробив	Чернов			<i>СШБ</i>	01.2018			
						ZOTOV&CO ТОВ "Архітектурне бюро "Зотов і Ко" 01030, Київ, вул. Б. Хмельницького 16-22, корпус А, офіс 504/3 т. +38 (044) 280 50 95, office@zotov.com.ua, zotov.com.ua		

Панель стінова ПС2
опалубка
вид А



Панель стінова ПС2
опалубка

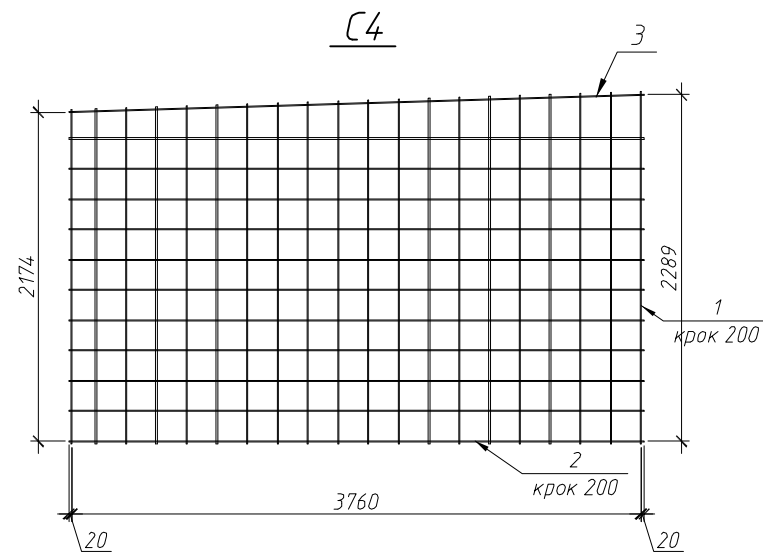
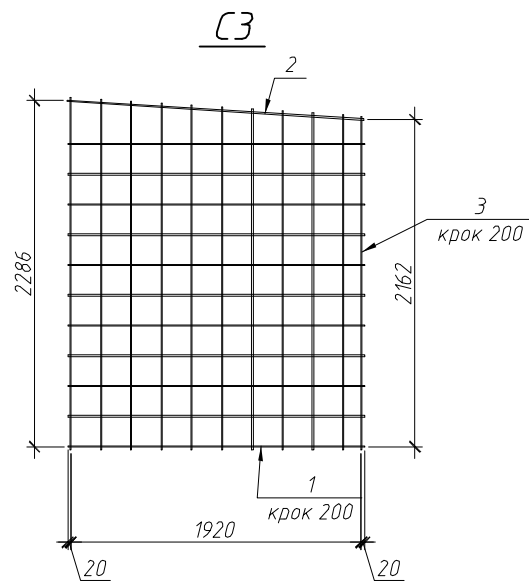
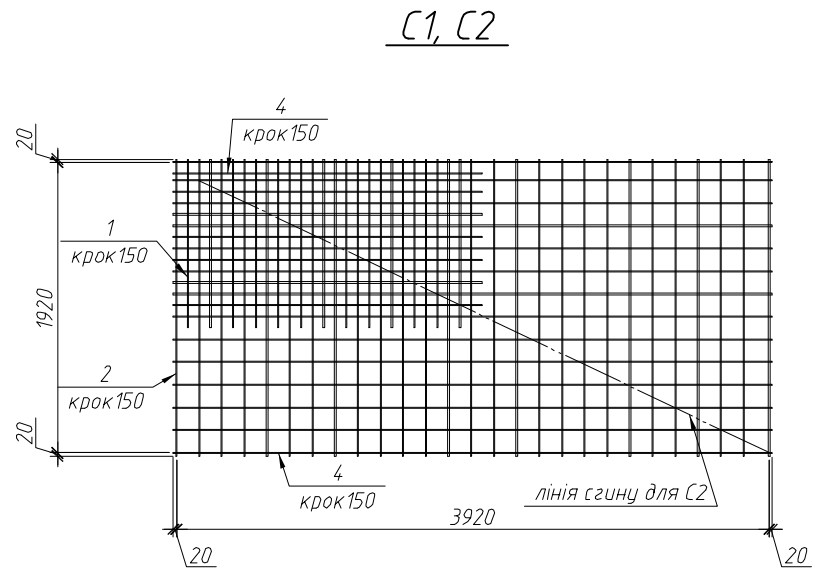


Специфікація елементів ПС2

Поз.	Позначення	Найменування	Кільк.	Маса од., кг	Примітка
С4		Сітка С4	2	36.00	72.00
МН4		Закл.вироб МН4	4	2.21	8.84
МН5		Закл.вироб МН5	5	2.33	11.65
Д-3	ДСТУ 3760 : 2006	Д-3 Ø10 А240 L=1494	2	0.92	1.84
		Бетон В25 W4 F100 м ³	1.1		

						2017-0043-КБ		
						Типовий проект зупинки громадського транспорту для будівництва в Херсонській обл.		
Змін.	Кільк.	Арк.	№док.	Підпис	Дата			
						Конструкції зупинки		
						Р	8	
						Панель стінова ПС2		
						ZOTOV&CO ТОВ "Архітектурне бюро "Зотов і Ко" 01030, Київ, вул. Б. Хмельницького 16-22, корпус А, офіс 504/3 т. +38 (044) 280 50 95, office@zotov.com.ua, zotov.com.ua		

Специфікація елементів арматурних сіток

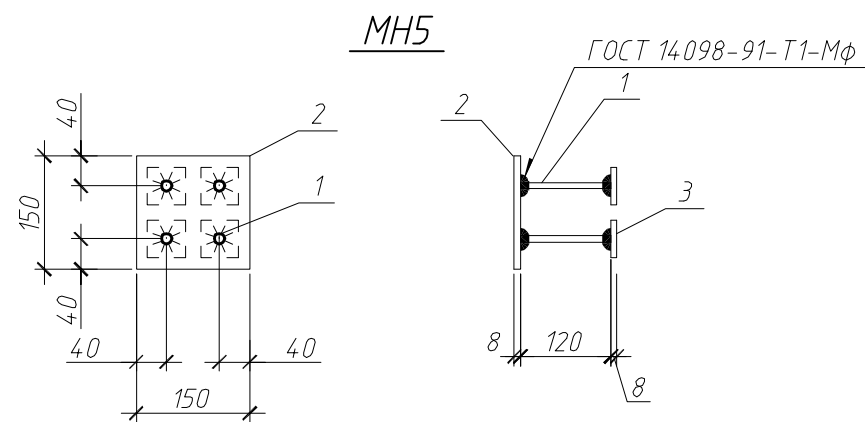
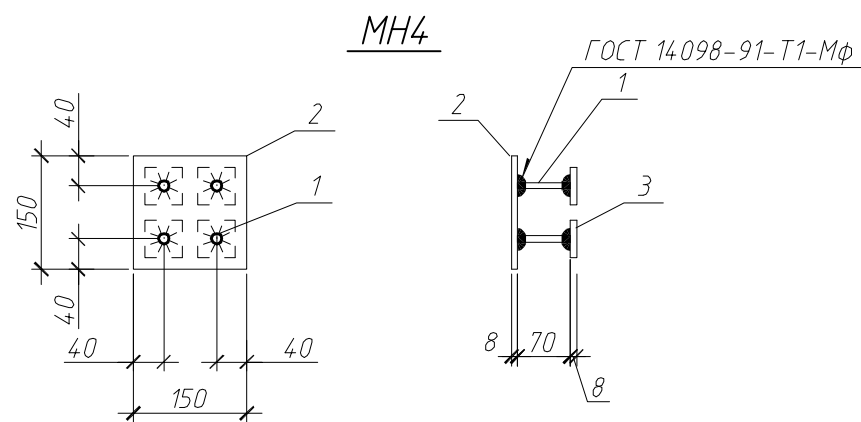
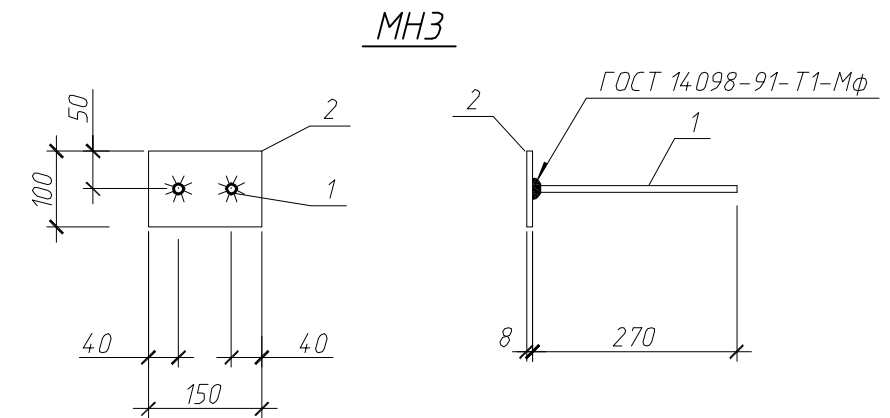
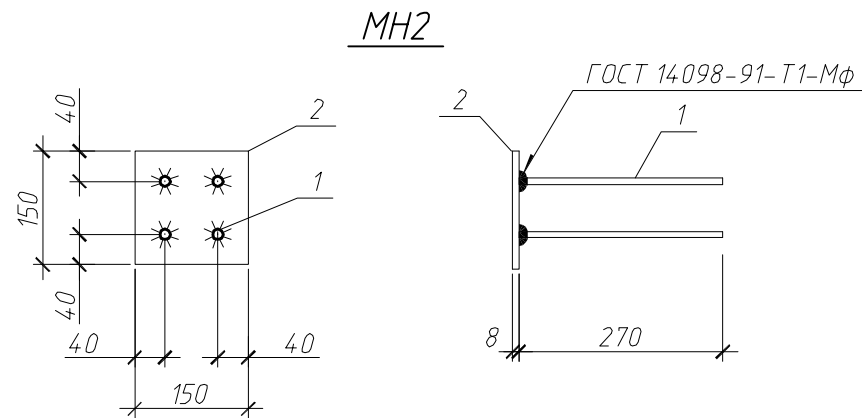
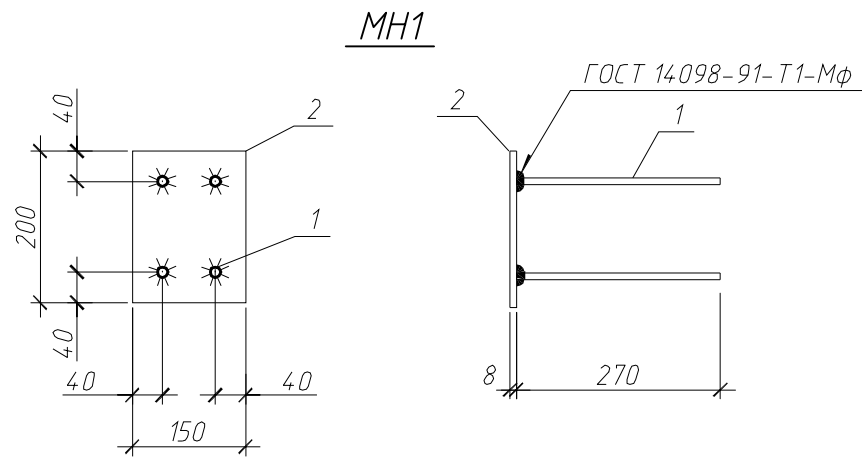


Поз.	Позначення	Найменування	Кільк.	Маса од., кг	Примітка
<u>C1, C2</u>					
1	ДСТУ 3760 : 2006	Ø8 А400 ГОСТ 5781-82* L=1110	13	0.44	
2	ДСТУ 3760 : 2006	Ø8 А400 ГОСТ 5781-82* L=1960	27	0.77	
3	ДСТУ 3760 : 2006	Ø8 А400 ГОСТ 5781-82* L=2040	7	0.81	
4	ДСТУ 3760 : 2006	Ø8 А400 ГОСТ 5781-82* L=3960	14	1.56	
				Маса виробу:	54.02
<u>C3</u>					
1	ДСТУ 3760 : 2006	Ø8 А400 ГОСТ 5781-82* L=1960	11	0.77	
2	ДСТУ 3760 : 2006	Ø8 А400 ГОСТ 5781-82* L=1964	1	0.78	
3	ДСТУ 3760 : 2006	Ø8 А400 ГОСТ 5781-82* L=2264	11	0.89	
				Маса виробу:	19.04
<u>C4</u>					
1	ДСТУ 3760 : 2006	Ø8 А400 ГОСТ 5781-82* L=2271	20	0.90	
2	ДСТУ 3760 : 2006	Ø8 А400 ГОСТ 5781-82* L=3800	11	1.50	
3	ДСТУ 3760 : 2006	Ø8 А400 ГОСТ 5781-82* L=3802	1	1.50	
				Маса виробу:	36.00

Погоджено :

Зам. інв. №	
Підпис і дата	
Інв. № ор.	

2017-0043-КБ						
Типовий проект зупинки громадського транспорту для будівництва в Херсонській обл.						
Змін.	Кільк.	Арк.	№ док.	Підпис	Дата	
Конструкції зупинки				Стадія	Аркуш	Аркушів
				Р	9	
Гол. конст.	Чернов			<i>СШБ</i>	01.2018	
Розробив	Чернов			<i>СШБ</i>	01.2018	
Сітки арматурні C1...C4				ZOTOV&CO ТОВ "Архітектурне бюро "Зотов і Ко" 01030, Київ, вул. Б. Хмельницького 16-22, корпус А, офіс 504/3 т. +38 (044) 280 50 95, office@zotov.com.ua, zotov.com.ua		



Погоджено:

Зам. інв. №	
Підпис і дата	
Інв. № ор.	

						2017-0043-КБ				
						Типовий проект зупинки громадського транспорту для будівництва в Херсонській обл.				
Змін.	Кільк.	Арк.	№ док.	Підпис	Дата	Конструкції зупинки		Стадія	Аркуш	Аркушів
								P	10	
Гол. конст.	Чернов			<i>СШБ</i>	01.2018	Вироби закладні		ZOTOV&CO ТОВ "Архітектурне бюро "Зотов і Ко" 01030, Київ, вул. Б. Хмельницького 16-22, корпус А, офіс 504/3 т. +38 (044) 280 50 95, office@zotov.com.ua, zotov.com.ua		
Розробив	Чернов			<i>СШБ</i>	01.2018					

Специфікація елементів закладних виробів

Поз.	Позначення	Найменування	Кільк.	Маса од., кг	Примітка
		<u>МН1</u>			
1	ДСТУ 3760 : 2006	Ø12 А400 L=270	4	0.24	
2	ДСТУ 4747:2007	8x150 L=200	1	1.88	
		Маса виробу:		2.84	
		<u>МН2</u>			
1	ДСТУ 3760 : 2006	Ø10 А400 L=270	4	0.17	
2	ДСТУ 4747:2007	8x150 L=150	1	1.41	
		Маса виробу:		2.09	
		<u>МН3</u>			
1	ДСТУ 3760 : 2006	Ø10 А400 L=270	4	0.17	
2	ДСТУ 4747:2007	8x150 L=100	1	0.94	
		Маса виробу:		1.62	
		<u>МН4</u>			
1	ДСТУ 3760 : 2006	Ø10 А400 L=70	4	0.04	
2	ДСТУ 4747:2007	8x150 L=150	1	1.41	
3	ДСТУ 4747:2007	8x50 L=50	4	0.16	
		Маса виробу:		2.21	
		<u>МН5</u>			
1	ДСТУ 3760 : 2006	Ø10 А400 L=120	4	0.07	
2	ДСТУ 4747:2007	8x150 L=150	1	1.41	
3	ДСТУ 4747:2007	8x50 L=50	4	0.16	
		Маса виробу:		2.33	

Відомість деталей

Поз.	Ескіз
Д-2	
Д-3	

Відомість витрат сталі, кг

Марка конструкції	Вироби арматурні					Вироби закладні					
	Арматура класу				Всього	Арматура класу		Прокат марки			Всього
	А240		А400			А400		СЗ45-4			
	ДСТУ 3760 : 2006	ДСТУ 3760 : 2006	ДСТУ 3760 : 2006	ДСТУ 3760 : 2006		ДСТУ 4747:2007					
Ø10	Разом	Ø8	Разом	Ø10	Разом	8x50	8x150	Разом			
ПСМ1	1.8	1.8	38.1	38.1	39.9	2.2	2.2	2.6	8.5	11.0	13.3
ПКМ1	3.0	3.0	108.0	108.0	111.1	2.7	2.7	-	4.7	4.7	7.4
ПСМ2	1.8	1.8	72.0	72.0	73.8	2.0	2.0	5.8	12.7	18.4	20.5

- Виготовлення закладних деталей виконати згідно з вимогами СН 393-78 та ГОСТ 14098-85.
- Зварювання виконувати електродами Э-42 ГОСТ 9467-75.
- Антикорозійний захист закладних деталей виконати емалю ПФ-115 по ґрунтовці ПФ-020.
- Закладні вироби МН1...МН5 заглибити на 8мм від поверхні з.б. конструкції згідно деталі на аркуші 4.

Погоджено :

Зам. інв. №
Підпис і дата
Інв. № ор.

						2017-0043-КБ					
						Типовий проект зупинки громадського транспорту для будівництва в Херсонській обл.					
Змін.	Кільк.	Арк.	№ док.	Підпис	Дата	Конструкції зупинки			Стадія	Аркуш	Аркушів
						Р			11		
Гол. конст.	Чернов			<i>СШ</i>	01.2018				ZOTOV&CO ТОВ "Архітектурне бюро "Зотов і Ко" 01030, Київ, вул. Б. Хмельницького 16-22, корпус А, офіс 504/3 т. +38 (044) 280 50 95, office@zotov.com.ua, zotov.com.ua		
Розробив	Чернов			<i>СШ</i>	01.2018	Специфікація елементів закладних виробів					