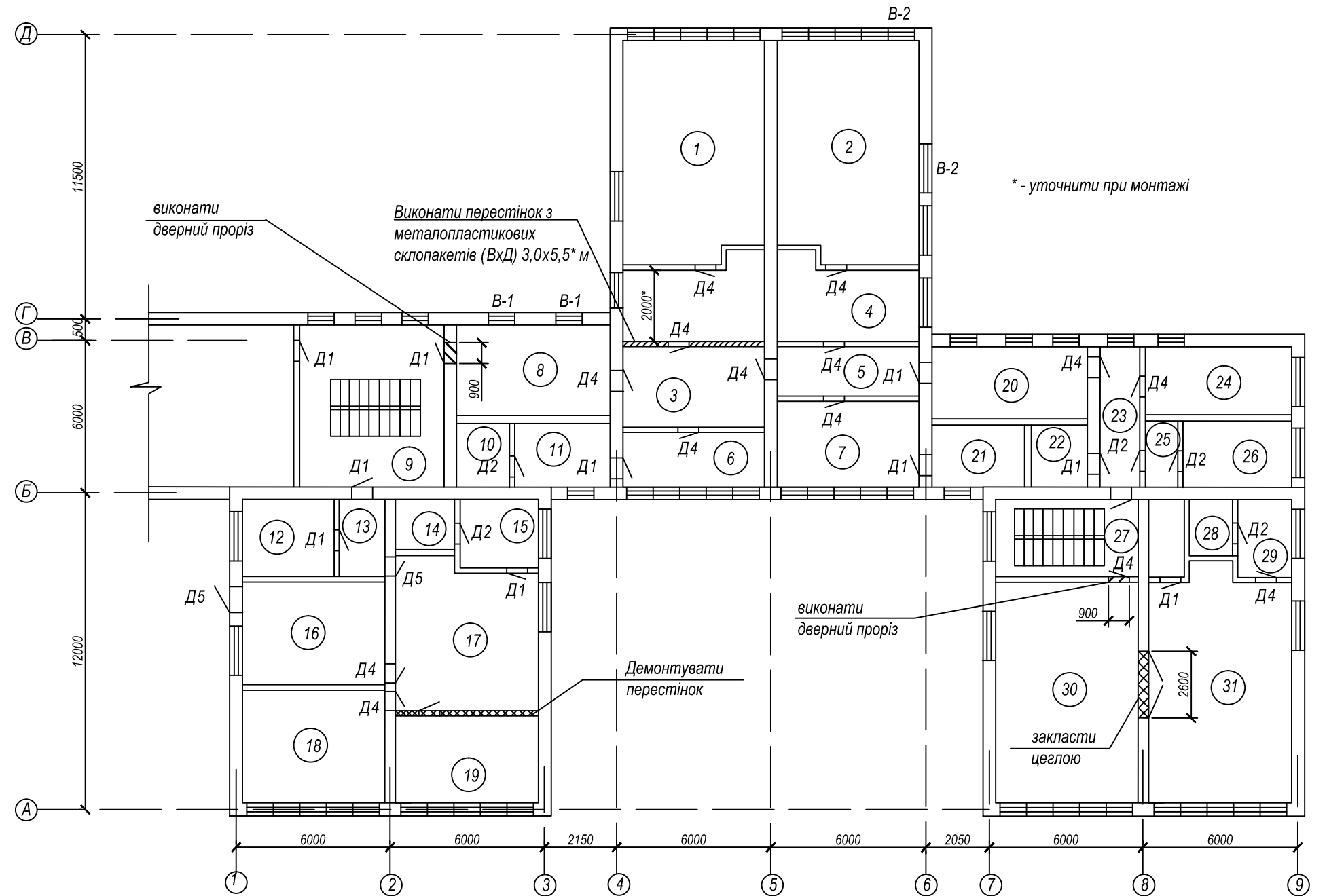
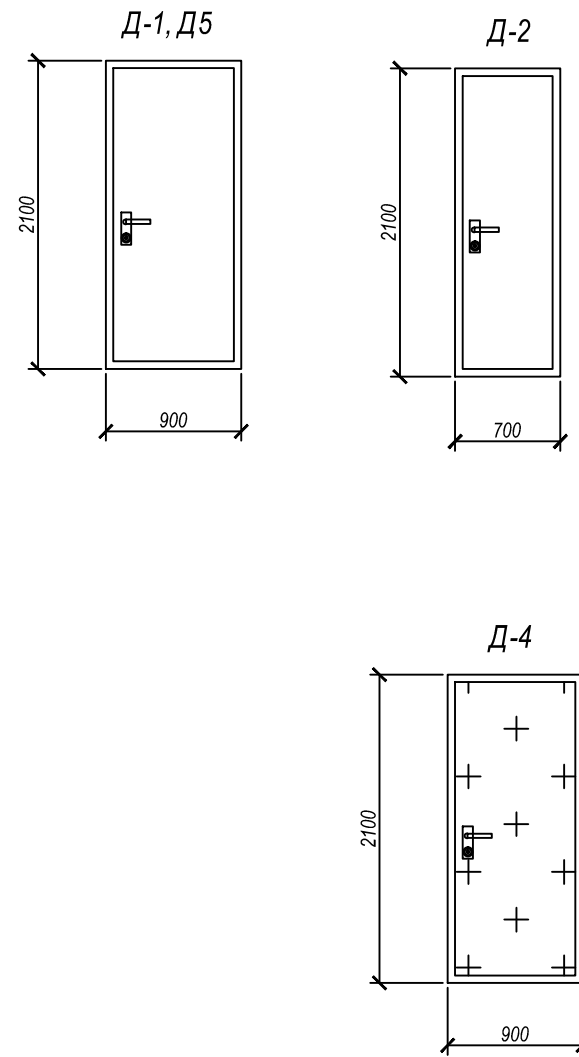


# План на відм. +3.500 (другий поверх) (М1:200).



## Специфікація заповнення двірних отворів

Поз.	Обозначение	Наименование	Кол.	Масса ед.кг	Прим.
		Дверні полотна			
Д-1	Індивідуального виготовлення (глухі)	ДГ 21-9	10		(мет.-пласт)
Д-2	Індивідуального виготовлення (глухі)	ДГ 21-7	5		(мет.-пласт)
Д-3	Індивідуального виготовлення (глухі, пожежозахисні)	ДГ 21-13	-		(залізни)
Д-4	Індивідуального виготовлення (с остеклением)	ДГ 21-9	14		(мет.-пласт)
Д-5	Індивідуального виготовлення (глухі, пожежозахисні)	ДГ 21-9	3		(залізни)

Изм.	Колуч.	Лист	Недок	Подп.	Дата	3.2017-АС			
						Управління соціального захисту населення Мар'їнської райдержадміністрації, м. Мар'їнка, вул. Каштанова, 2			
						Капітальний ремонт приміщення Управління соціального захисту населення для створення "Соціального офісу"	Стадія	Лист	Листов
							РП	6	
						План на відм. +3.500( другий поверх). Специфікація заповнення двірних отворів	ПП "МОДУЛЬ ІНВЕСТ ГРУП"		
						ГИП	Скалько		
						Разраб.	Тюшкин		
						Провер.	Скалько		
						Н. контр.	Тюшкин		